



# OFFICIELLE VOLLEYBALL REGLER 2017-2020

Dansk oversættelse af *Official Volleyball Rules 2017-2020*  
*Approved by the 35<sup>th</sup> FIVB Congress 2016*

©Volleyball Danmark- Idrættens Hus - Brøndby Stadion 20 - 2605 Brøndby - tlf. +45 43 26 26 26

Tilsluttet Danmarks Idrætsforbund og FIVB.

# OFFICIELLE VOLLEYBALL REGLER 2017-2020

Udgiver: Volleyball Danmark  
Tilsluttet Danmarks Idræts-Forbund og FIVB.  
Redaktør: Volleyball Danmarks SPILLEREGELGRUPPE  
Udgivet af Volleyball Danmark august 2017

Forsidefoto:  
Michael Andersen i aktion. Finale 2017.  
Fotograf Flemming Patulski Nielsen

FORORD til denne udgave.

Disse "OFFICIELLE VOLLEYBALL REGLER" er oprindeligt oversat af Divisionsdommerforeningen DDF93. Volleyball Danmarks SpilleRegelGruppe har med udgangspunkt i den oprindelige oversættelse udarbejdet denne nye udgave, som indeholder oversættelse af de senest godkendte *Official Volleyball Rules*

Disse "OFFICIELLE VOLLEYBALL REGLER" kan frit downloades.

Enhver henvendelse vedrørende fortolkning af disse regler rettes til:

Volleyball Danmark  
Idrættens Hus  
Brøndby Stadion 20  
2605 Brøndby

<mailto:dvbf@volleyball.dk>

eller direkte til den til enhver tid siddende formand for Volleyball Danmarks SpilleRegelGruppe.

***God læselyst...!!***

Volleyball Danmarks Spilleregulgruppe august 2017

v/ Michael Andersen Mads Olsen , Hans-Ole Nielsen (Formand)

# OFFICIELLE VOLLEYBALL REGLER 2017-2020

<b>INDHOLDSFORTEGNELSE</b>	<b>3</b>
<b>OFFICIELLE VOLLEYBALLREGLER 2017-2020.</b>	<b>7</b>
SPILBESKRIVELSE	7
FILOSOFIEN BAG REGLER OG DØMNING	7
INTRODUKTION	7
VOLLEYBALL ER EN KONKURRENCESPORT	8
DOMMEREN I DISSE RAMMER	8
<b>AFSNIT 1</b>	<b>10</b>
SPILLET	10
<b>KAPITEL 1: FACILITETER OG Udstyr</b>	<b>10</b>
<b>1 SPILLEPLADS (D1a)</b>	<b>55</b>
1.1 Dimensioner	10
1.2 Spilleflade	10
D1a – Spilleplads og kontrolområde	55
1.3 Banens linjer	10
D 1b – Spillepladsen	56
1.4 Zoner og områder	11
1.5 Temperatur	11
1.6 Lys	11
D 2 – Banen	56
<b>2 NET OG NETSTÆNGER (D2)</b>	<b>57</b>
2.1 Nettets højde	12
D 3 - Nettet - R.2	57
2.2 Udformning	12
2.3 Sidebånd	12
2.4 Antenner	12
2.5 Netstænger	12
2.6 Supplerende udstyr	12
<b>3 BOLDE</b>	<b>13</b>
3.1 Beskrivelse	13
3.2 Boldenes ensartethed	13
3.3 og 5-boldsystem	13
<b>KAPITEL 2: DELTAGERE</b>	<b>13</b>
<b>4 HOLD</b>	<b>13</b>
4.1 Holdsammensætning	13
4.2 Holdenes placering	14
4.3 Spilledragt	14
4.4 Skift af spilledragt	14
4.5 Ikke tilladte genstande	15
<b>5 HOLDLEDERE</b>	<b>15</b>
5.1 Anfører	15
5.2 Træner	16
5.3 Hjælpetræner	16
<b>KAPITEL 3: SPILLESYSTEM</b>	<b>16</b>
<b>6 POINT, SÆT- OG KAMPVINDER</b>	<b>16</b>
6.1 At score et point	16
6.2 Vinder af et sæt	17

# OFFICIELLE VOLLEYBALL REGLER 2017-2020

6.3 At vinde kampen	17
6.4 Udeblivelse og ufuldtalligt hold	17
<b>7 SPILLETS STRUKTUR</b>	<b>17</b>
7.1 Lodtrækningen	17
7.2 Opvarmningsprocedure	17
7.3 Holdenes startopstilling	17
7.4 Positioner	18
D 4 – Spillerpositioner	58
7.5 Positionsfejl	19
7.6. Rotation	19
7.7. Rotationsfejl	19
<b>KAPITEL 4: SPILHANDLINGER</b>	<b>20</b>
<b>8 SPILLESTADIER</b>	<b>20</b>
8.1 Bold i spil	20
8.2 Bold ude af spil	20
8.3 Bold "inde"	20
8.4 Bold "ude"	20
<b>9 BERØRING AF BOLDEN</b>	<b>20</b>
9.1 Holdberøringer	20
9.1.1 Sammenhængende berøringer	21
9.1.2 Samtidige berøringer	21
9.1.3 Hjælp til berøring af bolden	21
9.2 Beskrivelse af berøringen	21
9.3 Fejl ved berøring af bolden	21
<b>10 BOLD VED NETTET</b>	<b>21</b>
10.1 Bolden passerer nettet	21
D 5a - Bolden passerer nettets lodrette plan til modstanderens banehalvdel	59
10.2 Bold berører nettet	22
10.3 Bold i nettet	22
<b>11 SPILLER VED NETTET</b>	<b>22</b>
11.1 Indtrængen i modstanderens spilleområde	22
11.2 Indtrængen under nettet	22
11.3 Berøring af nettet	22
11.4 Spillers fejl ved nettet	23
<b>12 SERV</b>	<b>23</b>
12.1 Første serv i et sæt	23
12.2 Serveorden	23
12.3 Tilladelse til serveren	24
12.4 Udførelse af serveren	24
D 6 – Skærm	24
12.5 Skærm	24
12.6 Fejl begået under udførelse af serveren	24
12.7 Servefejl og positionsfejl	24
<b>13 ANGREBSSLAG</b>	<b>25</b>
13.1 Definition	25
13.2 Begrænsninger ved angrebsslag	25
D 8 – Bagspilleres angrebsslag	25
13.3 Fejl ved angrebsslag	25

# OFFICIELLE VOLLEYBALL REGLER 2017-2020

<b>14 BLOKERING</b>	<b>25</b>
14.1 Definition	25
14.2 Berøring ved blokering	26
14.3 Blokering i modstanderens spilleområde	26
14.4 Blokering og holdberøringer	26
14.5 Blokering af serv	26
14.6 Blokeringsfejl	26
D 7 – Fuldført blokering	61
<b>KAPITEL 5: AFBRYDELSER, PAUSER OG FORSINKELSER</b>	<b>27</b>
<b>15 REGLEMENTEREDE SPILAFBRYDELSER</b>	<b>27</b>
15.1 Antal reglementerede spilafbrydelser	27
15.2 Anmodning om reglementerede spilafbrydelser	27
15.3 Sammenhængende spilafbrydelser	27
15.4 Time-Out ´s og tekniske Time-Out ´s	27
15.5 Udskiftning	28
15.6 Begrænsninger ved udskiftning	28
15.7 Ekstraordinær udskiftning	28
15.8 Udskiftning ved udvisning eller diskvalifikation	28
15.9 Ureglementeret udskiftning	28
15.10 Udskiftningsprocedure	28
15.11 Ubelejlige anmodninger	29
<b>16 FORSINKELSER AF SPILLET</b>	<b>29</b>
16.1 Typer af forsinkelser	29
16.2 Sanktioner for forsinkelser	29
<b>17 EKSTRAORDINÆRE SPILAFBRYDELSER</b>	<b>30</b>
17.1 Skade	30
17.2 Forstyrrelse udefra	30
17.3 Forlængede afbrydelser	30
<b>18 PAUSER OG SKIFT AF BANEHALVDELE</b>	<b>30</b>
18.1 Pauser	30
18.2 Skift af banehalvdele	30
<b>KAPITEL 6: LIBERO</b>	<b>31</b>
<b>19 LIBERO</b>	<b>31</b>
19.1 Udpegning af Libero	31
19.2 Spilledragt	31
19.3 Handlinger med Libero involveret	31
<b>KAPITEL 7: DELTAGERNES OPFØRSEL</b>	<b>33</b>
<b>20 KRAV TIL OPFØRSEL</b>	<b>33</b>
20.1 Sportslig optræden	33
20.2 Fair Play	33
<b>21 Ukorrekt opførelse samt sanktioner</b>	<b>34</b>
21.1 Mild grad af ukorrekt opførelse	34
21.2 Ukorrekt optræden der fører til sanktioner	34
21.3 Sanktionsskala	34
21.4 Anvendelse af sanktioner	35

# OFFICIELLE VOLLEYBALL REGLER 2017-2020

21.5 Ukorrekt opførsel før og mellem sættene	35
21.6 Kort før ukorrekt opførsel	35
D9a Sanktionsskala ved ukorrekt opførsel og Sanktionsskala ved forsinkelse	36
<b>AFSNIT 2</b>	<b>37</b>
DOMMERNE, DERES ANSVAR OG OFFICIELLE HÅNDTEGN	37
<b>KAPITEL 8: DOMMERTEAM OG PROCEDURER</b>	<b>37</b>
<b>22 DOMMERTEAM OG PROCEDURER</b>	<b>37</b>
<b>22.1 Sammensætning</b>	37
22.2 Procedurer	37
D10 Placering af dommerteam	64
<b>23 FØRSTEDOMMER</b>	<b>38</b>
23.1 Placering	38
23.2 Beføjelser	38
23.3 Ansvar	38
<b>24 ANDENDOMMER</b>	<b>39</b>
24.1 Placering	39
24.2 Beføjelser	39
24.3 Ansvar	40
<b>25 SEKRETÆR</b>	<b>40</b>
25.1 Placering	40
25.2 Ansvar	40
<b>26 ASSISTERENDE SEKRETÆR</b>	<b>41</b>
26.1 Placering	41
26.2 Ansvar	41
<b>27 LINJEDOMMERE</b>	<b>42</b>
27.1 Placering	42
27.2 Ansvar	42
<b>28 OFFICIELLE TEGN</b>	<b>43</b>
28.1 Dommernes tegn (D11)	43
28.2 Linjedommernes tegn (D12)	51
<b>DEFINITIONER</b>	<b>52-53</b>

# OFFICIELLE VOLLEYBALL REGLER 2017-2020

## **SPILBESKRIVELSE**

Volleyball er en sport, hvor to hold spiller mod hinanden på en bane delt af et net. Der findes forskellige former af volleyball, med det formål at tilbyde spillets alsidighed til alle.

Formålet med spillet er at spille bolden over nettet og forsøge at ramme gulvet på modstanderens banehalvdel samt at forhindre bolden rammer gulvet på egen banehalvdel. Et hold har tre boldberøringer til at returnere bolden (ud over en evt. berøring i blok).

Bolden bringes i spil ved en serv. Serveren slår bolden over nettet ind på modstanderens banehalvdel. Spilperioden fortsætter, indtil bolden berører gulvet, går ud, eller et hold ikke returnerer den korrekt.

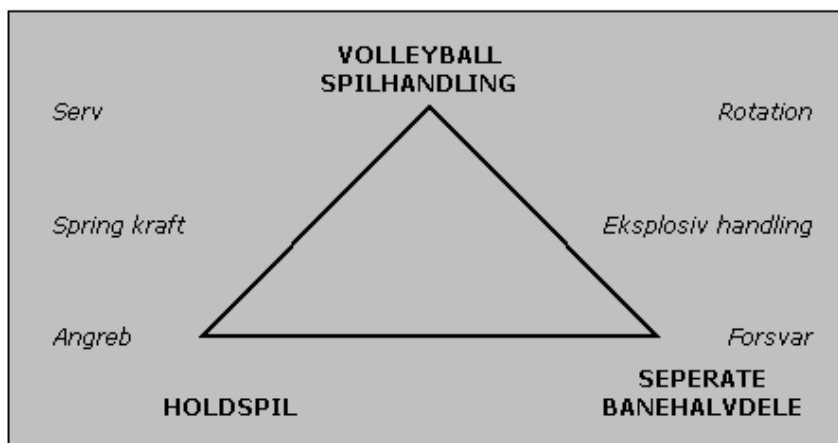
I Volleyball scorer holdet, der vinder en spilperiode et point (Rally point system). Når det modtagende hold vinder spilperioden, får det tildelt et point og skal serve, og spillerne på holdet roterer én position i urets retning.

## **FILOSOFIEN BAG REGLER OG DØMNING.**

### **INTRODUKTION.**

Volleyball er en af de mest succesfulde og populære konkurrence- og rekreative sportsgrene i verden.

Det er **hurtigt**, det er **spændende** og spilhandlingerne er **eksplosive**. I dag består volleyball af mange afgørende, sammenfaldende elementer hvis komplementære **interaktioner** gør det unikt blandt lignende sportsgrene.



I de seneste år har FIVB taget store skridt for at tilpasse spillet til et moderne publikum.

Denne tekst er tilegnet et bredt volleyball - spillere, trænere, dommere, tilskuere eller kommentatorer af følgende grunde:

- Forståelse af reglerne tillader bedre spil - trænere kan skabe bedre holdstruktur og taktik ved at lade spillere få frie tøjler til at vise deres formåen;
- Forståelse af at sammenhængen mellem reglerne giver officials bedre mulighed for at træffe bedre afgørelser.

Denne introduktion fokuserer først på volleyball som en konkurrencesport, mere end at redegøre for de basale egenskaber der kræves for succesfuld dømning.

# OFFICIELLE VOLLEYBALL REGLER 2017-2020

## **VOLLEYBALL ER EN KONKURRENCESPORT**

Konkurrence berører skjulte styrker. Det udstiller det bedste af evner, kraft, kreativitet og æstetik.

Reglerne er opbygget til at tillade alle disse kvaliteter. Med nogle få undtagelser, tillader volleyball alle spillere at spille både ved nettet(i angreb) og i banen(for at forsvare eller serve).

William Morgan, spillets opfinder, ville stadig kunne genkende det fordi volleyball har bibeholdt nogle bestemte enestående og essentielle elementer gennem tiden. Nogle af disse er fælles med andre net-, bold-, ketsjersportsgrene:

- Serv.
- Rotation(spillere skiftes til at serve).
- Angreb.
- Forsvar.

Volleyball er dog, enestående blandt netspil ved at der kræves at bolden holdes i luften konstant - og ved at tillade et hold en grad af sammenspil før bolden skal spilles tilbage til modstanderne.

Indførelsen af en speciel defensiv spiller - Liberoen - har ført spillet fremad m.h.t. længden af spilperioderne og mere vekslende spil.

Ændringerne af reglerne for serv har ændret udførelsen af serveren fra blot at sætte spillet i gang til at være et angrebsvåben.

Rotationsprincippet er etableret for at sikre allround udøvere. Reglerne om spilleres positioner skal tillade hold at have fleksibilitet og at skabe interessante udviklinger i taktikken.

Deltagere bruger dette regelsæt til at konkurrere på teknik, taktik og kraft. Regelsættet tillader spillerne en frihed i udtryk til at begejstre tilskuere og fjernsynsseere.

Og volleyballs image bliver bedre og bedre.

## **DOMMEREN I DISSE RAMMER**

Det væsentlige for en god official ligger i begrebet fairness og ensartethed:

- At **være** fair over for alle deltagere.
- At blive **opfattet** som fair af tilskuerne.

Dette kræver en enorm tillid - dommeren må være betroet til at tillade spillerne at underholde:

- Ved at være **præcis** i sine **kendelser**.
- **Ved at forstå hvorfor reglerne er skrevet.**
- Ved at være en **dygtig organisator**.
- Ved at tillade spillet at flyde og **lede** det til en afgørelse.
- Ved at være en **underviser** - bruge reglerne til at straffe det unfair eller henstille mod det uhøflige.
- Ved at **fremme** spillet - ved at **tillade de spektakulære** elementer i spillet og ved at lade de bedste spillere gøre hvad de er bedst til: **Underholde** publikum.



## OFFICIELLE VOLLEYBALL REGLER 2017-2020

Endelig kan vi sige at en god dommer vil bruge reglerne til at gøre spillet til en fuldenendt oplevelse for **alle** involverede.

Til de som har læst så langt, se de efterfølgende regler som det nuværende udviklingstrin af en stor sport, men tænk på hvorfor disse få indledende bemærkninger kan være af samme vigtighed for dig i din position i sporten.

***Bliv involveret!  
Lad bolden flyve.***



Jan Herneth og Tim Poulsen i Finale 2017. Foto. Flemming Patulski Nielsen

# OFFICIELLE VOLLEYBALL REGLER 2017-2020

## AFSNIT 1

### SPILET

#### KAPITEL 1:

#### FACILITETER OG Udstyr

#### 1 SPILLEPLADS

Spillepladsen består af banen og frizonen. Den skal være rektangulær og symmetrisk. [1.1, D1a, D1b](#)

#### 1.1 DIMENSIONER [D2](#)

Banen er et rektangel med målene 18x9 m, omgivet af en fri zone, som er minimum 3 m bred på alle sider.

Det frie spilleområde er rummet over spillepladsen, og skal være fri for enhver forhindring. Det frie spilleområde skal være minimum 7 m højt, målt fra spillefladen.

**Ved "FIVB World and Official Competitions" skal frizonen være minimum 5 m målt fra sidelinjerne og 6,5 m målt fra baglinjerne. Det frie spilleområde skal være minimum 12,5 m højt, målt fra spillefladen.**

#### 1.2 SPILLEFLADE

1.2.1 Spillefladen skal være plan, vandret og ensartet. Den må ikke frembyde nogen fare for skade på spillerne. Det er forbudt at spille på ru eller glatte overflader.

**Ved "FIVB, World and Official Competitions" tillades kun en overflade af træ eller syntetisk materiale.**

**Enhver overflade skal i forvejen godkendes af FIVB.**

1.2.2 Indendørs skal banens overflade være i lys farve.

**Ved "FIVB, World and Official Competitions" kræves hvid farve til linjerne. Andre og forskellige farver kræves til banens og frizonens overflader.** [1.1, 1.3](#)

1.2.3 For udendørs baner er en hældning på 5 mm pr. meter tilladt af hensyn til afvanding. Det er forbudt at anvende linjer af massivt eller hårdt materiale. [1.3](#)

#### 1.3 BANENS LINJER [D2](#)

1.3.1 Alle linjer er 5 cm brede. De skal være i lys farve, der er forskellig fra farven på gulvet og fra alle andre linjer. [1.2.2](#)

1.3.2 Grænselinjer.

To sidelinjer og to baglinjer afgrænser banen. Såvel sidelinjer som baglinjer hører til banen. [1.1](#)

1.3.3 Midterlinje.

Midterlinjens akse deler banen i to ens halvdele, som hver måler 9x9 m; dog er linjen i sin fulde bredde, at betragte som værende tilhørende hver banehalvdel ligeligt. Linjen strækker sig under nettet fra sidelinje til sidelinje. [D2](#)

1.3.4 Angrebslinje.

På hver banehalvdel markerer en angrebslinje, hvis bagkant er placeret 3 m fra midten af midterlinjen, angrebszonen. [1.3.3](#)  
[1.4.1](#)

# OFFICIELLE VOLLEYBALL REGLER 2017-2020

**Ved "FIVB World and Official Competitions" er angrebslinjen forlænget med en tilføjelse af fem korte linjestykker på hver 15 cm med en indbyrdes afstand på 20 cm til en længde på i alt 1,75 m. "Coach-linjen" (en stiplede linje fra angrebslinjen og til baglinjen parallel med sidelinjen 1,75 m fra denne) er sammensat med linjestykker på hver 15 cm med en indbyrdes afstand på 20 cm, og afgrænser området hvor træneren må bevæge sig.** D2

Fig. 1b

## 1.4 ZONER OG OMRÅDER

D1b, D2

### 1.4.1 Angrebszone.

19.3.1.4  
23.3.2.3e  
D2

På hver banehalvdel er angrebszonen begrænset af midterlinjens akse og af angrebslinjens bagkant.

1.3.3, 1.3.4

19.3.1.4

23.3.2.3e

Uden for sidelinjerne fortsætter angrebszonen til enden af frizonen.

1.1, 1.3.2

### 1.4.2 Servezone.

Servezonen er et 9 m bredt område bag hver baglinje.

Den er til siden afgrænset af to korte linjer på hver 15 cm, trukket 20 cm bag baglinjen som forlængelse af sidelinjerne. Begge linjer er del af servezonen.

1.3.2, 12,  
D1b

I dybden strækker servezonen sig til enden af frizonen.

1.1

### 1.4.3 Udskiftningszone.

Udskiftningszonen afgrænses af angrebslinjernes forlængelser og frem til sekretærbordet.

1.3.4,  
15.6.1  
D1b

### 1.4.4 Libero erstatningszone.

Libero erstatningszonen er en del af frizonen på siden med udskiftningsbænkene, begrænset af forlængelsen af angrebslinjen ned til baglinjen.

19.3.2.7  
D1b

### 1.4.5 Opvarmningsområde.

**Ved "FIVB World and Official Competitions" er opvarmningsområderne, som måler ca. 3x3 m, placeret i hjørnerne på samme side som udskiftningsbænkene uden for frizonen.**

24.2.5, D1a  
D1b

### 1.4.6 Strafområde.

Et strafområde, som måler ca. 1x1 m og er udstyret med to stole, er placeret i kontrolområdet uden for forlængelsen af hver sin baglinje. Det kan være afgrænset af en 5 cm bred rød linje.

21.3.2.1,  
D1a, D1b

## 1.5 TEMPERATUR

Temperaturen må ikke være under 10° C (50° F).

**Ved "FIVB World and Official Competitions" må temperaturen ikke være over 25° C (77° F) og ikke under 16° C (61° F).**

## 1.6 LYS

**Ved "FIVB World and Official Competitions" bør lysstyrken på spillepladsen være mellem 1000 og 1500 lux målt 1 m over spillefladen.** 1

# OFFICIELLE VOLLEYBALL REGLER 2017-2020

<b>2</b>	<b>NET OG NETSTÆNGER</b>	D3
<b>2.1</b>	<b>NETTETS HØJDE</b>	
2.1.1	Lodret over midterlinjen er ophængt et net, hvis overkant er i højden 2,43 m for mænd og 2,24 m for kvinder.	1.3.3
2.1.2	Nettets højde måles fra banens midte. Nethøjden over de to sidelinjer skal være præcis den samme og må ikke overstige den reglementerede højde med mere end 2 cm.	1.1, 1.3.2, 2.1.1
<b>2.2</b>	<b>UDFORMNING</b>	
	Nettet er 1 m bredt og 9,50 – 10 m langt (med 25 – 50 cm uden for sidebåndene) og består af 10 cm kvadratiske mørke masker.	D3
	<b>Ved FIVB, World and Official Competitions må nettet, i overensstemmelse med det specifikke turneringsreglement være, være modificeret for at fremme reklamer i henhold til marketingaftaler.</b>	
	På dets overkant er påsyet et vandret 7 cm bredt dobbeltfoldet bånd af hvidt lærred i hele nettets længde. For enderne af båndet er et hul, hvori der er en snor, som bindes til netstængerne for at holde båndet stramt.	
	Inden i dette bånd er en fleksibel wire til at fastgøre nettet til netstængerne for at holde overkanten stram.	
	Ved nettets underkant er påsyet et vandret 5 cm bredt bånd, hvor igennem er trukket en snor til at fastgøre det til netstængerne for at holde nettets underkant stram.	
<b>2.3</b>	<b>SIDEBÅND</b>	
	To hvide bånd er fastgjort lodret på nettet og anbragt lige over hver sidelinje.	1.3.2 D3
	De er 5 cm brede og 1 m lange og betragtes som en del af nettet.	
<b>2.4</b>	<b>ANTENNER</b>	
	En antenne er en bøjelig stang; 1,80 m lang og 10 mm i diameter, lavet af glasfiber eller lignende materiale.	2.3, D3
	En antenne fæstnes på ydersiden af hver sit sidebånd og placeres på hver sin side af nettet.	
	De øverste 80 cm af hver antenne er over nettet og er markeret med 10 cm brede felter i kontrastfarver, helst rød og hvid.	
	Antennerne betragtes som en del af nettet og markerer overspilningsområdets sidebegrænsninger.	10.1.1, D3, D5a, D5b
<b>2.5</b>	<b>NETSTÆNGER</b>	
2.5.1	Netstængerne, der bærer nettet, skal være anbragt i en afstand af 0,50 - 1,00 m fra hver sin sidelinje. De er 2,55 m høje og helst justerbare.	D3
	<b>Ved "FIVB World and Official Competitions" skal netstængerne placeres 1 m udenfor sidelinjerne, og de skal være beskyttet med måtter</b>	
2.5.2	Netstængerne er afrundede og glatte samt fæstnet i gulvet uden hjælp af wirer. Der må ikke være nogen farlige eller spærrende genstande.	

# OFFICIELLE VOLLEYBALL REGLER 2017-2020

## 2.6 SUPPLERENDE UDSTYR

*Supplerende udstyr er fastlagt i FIVB's reglementer.*

## 3 BOLDE

### 3.1 BESKRIVELSE

Bolden skal være kugleformet og fremstillet af fleksibelt læder eller syntetisk læder med en indvendig blære af gummi eller lignende materiale.

Boldens farve skal være en ensartet lys farve eller en kombination af farver.

Syntetiske lædermaterialer og farvekombinationer for bolde, som bliver anvendt i officielle internationale kampe, skal være i overensstemmelse med FIVB's standarder.

Omkredsen er 65 - 67 cm og vægten er 260 - 280 g.

Det indvendige tryk skal være 0,30-0,325 kg/cm<sup>2</sup>(4,26 - 4,61 psi)(294,3-318,82 mbar eller hPa).

### 3.2 BOLDENES ENSARTETHED

Boldene, der anvendes i en kamp, skal være ens med hensyn til omkreds, vægt, tryk, type, farve osv. 3.1

**"FIVB, World and Official Competitions" såvel som officielle internationale og nationale mesterskabskampe skal spilles med FIVB godkendte bolde, med mindre FIVB godkender andet.**

### 3.3 5-BOLDSYSTEM

**Ved "FIVB, World and Official Competitions" skal der bruges 5 bolde. I dette tilfælde placeres 6 boldlangere med én i hvert hjørne af frizonen og én bag hver dommer.** D10

## KAPITEL 2:

### DELTAGERE

## 4 HOLD

### 4.1 HOLDSAMMENSÆTNING

4.1.1 Til en kamp, må et hold bestå af op til 12 spillere, plus:

- Trænerstab: én træner og maksimalt to assistenttrænere.
- Medicinsk stab: én holdterapeut og én læge.

*[I Volleyball Danmark-regi tillades op til 14 spillere, såfremt et hold har 2 liberoer. Op til 13 spillere, såfremt et hold har 1 til 2 libero(er)]*

Kun de personer, som er noteret på kampskemaet, må normalvis befinde sig i kontrolområdet og deltage i den officielle opvarmning og i selve kampen.

**Ved "FIVB, World and Official Competitions" for seniorspillere må op til 14 spillere være påført kampskemaet og deltage i kampen. Det maksimale antal på 5 personer i træner- og medicinstab (inkl. træneren) udvælges af træneren, men skal påføres kampskemaet og registreres på O-2(bis).**

# OFFICIELLE VOLLEYBALL REGLER 2017-2020

## Team manager og Team journalist må ikke sidde bagved bænken i kontrolområdet

Ved "FIVB, World and Official Competitions" skal lægen og holdterapeuten være en del af Delegationen og akkrediteret på forhånd af FIVB. Hvis disse, for "FIVB, World and Official Competitions" for seniorspillere, ikke er inkluderet i medlemmerne på bænken, skal de sidde op ad afgangsgangene, inden for Kontrolområdet, og må kun gribe ind i kampen, hvis dommerne anmoder dem om at håndtere en nødsituation hos spillerne. Holdterapeuten må (også selvom denne ikke er på bænken), deltage i opvarmningen indtil starten af den officielle opvarmning. De officielle regulativer vil kunne findes i den enkelte turnerings håndbog. D1a  
7.2.1

- 4.1.2 En af spillerne, dog ikke Liberoen, er holdanfører, hvilket markeres på kampschemaet. 5.1  
19.1.3
- 4.1.3 Kun spillerne, der er opført på kampschemaet, må betrede banen og deltage i kampen. Når træneren og holdanføreren har underskrevet kampschemaet (holdsedlen for kampe med elektronisk kampschema), kan holdets sammensætning ikke ændres. 1.4.1.1  
5.1.1  
5.2.2
- 4.2 HOLDENES PLACERING**
- 4.2.1 Spillerne, som ikke er på banen, skal enten sidde på udskiftningsbænken eller befinde sig i opvarmningsområdet. Træneren og andre holdmedlemmer skal sidde på udskiftningsbænken, men må midlertidigt forlade denne. 1.4.5  
5.2.3  
7.3.3
- Udskiftningsbænkene er placeret ved siden af sekretærbordet uden for frizonen. D1a, D1b
- 4.2.2 Kun holdmedlemmer må sidde på udskiftningsbænken under kampen samt deltage i den officielle opvarmning. 4.1.1  
7.2
- 4.2.3 Spillerne, som ikke er på banen, må varme op uden bolde som følger:
- 4.2.3.1 under spil: I opvarmningsområderne. 1.4.5, 8.1,  
D1a, D1b
- 4.2.3.2 under time-outs og tekniske time-outs: I frizonen bagved deres egen banehalvdel. 1.3.3  
15.4
- 4.2.4 I pauserne mellem sætterne må spillerne varme op med bolde i holdets egen frizone. I den forlængede pause mellem 2. og 3. sæt (hvis anvendt), må spillerne ligeså bruge sin egen banehalvdel. 18.1
- 4.3 UDRUSTNING**
- En spillers udrustning består af trøje, shorts, strømper (spilledragten) og sportssko.
- 4.3.1 Farve og design på trøjer, shorts og strømper skal være ensartede for hele holdet (undtagen Libero). Spilledragterne skal være rene. 4.1, 19.2
- 4.3.2 Skoene skal være lette og bløde, med gummi - eller kompositstål uden hæle.
- 4.3.3 Spillernes trøjer skal være påført numre fra 1 - 20. 4.3.3.2
- Ved "FIVB, World and official Competitions", hvor større hold bliver brugt, kan man udvide antallet af numre.**
- 4.3.3.1 Nummeret skal placeres midt på brystet og midt på ryggen af trøjen. Tallenes farve og klarhed skal tydeligt afvige fra trøjernes farve og klarhed.
- 4.3.3.2 Nummeret skal være mindst 15 cm høje på brystet og mindst 20 cm høje på ryggen. Striben, der danner tallet, skal være mindst 2 cm bred.
- 4.3.4 Holdanføreren skal have en stribe på 8 x 2 cm, som understreger nummeret på brystet. **(Dette er ikke et krav i Volleyball Danmarks turneringer)** 5.1

# OFFICIELLE VOLLEYBALL REGLER 2017-2020

- 4.3.5 Det er ikke tilladt at bære spilledragter i en anden farve end øvrige spilleres(undtagen Liberoer) og/eller uden reglementerede numre. 19.2
- 4.4 SKIFT AF UDRUSTNING**
- Førstedommeren kan tillade én eller flere spillere: 23
- 4.4.1 At spille barfodet.
- 4.4.2 At udskifte våd eller ødelagt spilledragt mellem sættene eller efter udskiftning, forudsat den(de) nye spilledragt(er) har samme farve, design samt nummer. 4.3, 15.5
- 4.4.3 At spille i træningsdragter i koldt vejr, forudsat disse har samme farve og design for hele holdet(undtagen Liberoer) og er forsynet med numre iflg. R.4.3.3. 4.1.1  
19.2
- 4.5 IKKE TILLADTE GENSTANDE**
- 4.5.1 Det er forbudt at bære genstande, som kan forårsage skade eller give en unaturlig fordel for spilleren.
- 4.5.2 Spillerne må på eget ansvar bruge briller eller kontaktlinser.
- 4.5.3 Kompressionsbind (skadeforebyggende enheder) må bruges for beskyttelse eller støtte.
- For "FIVB, World and Official Competitions" for seniorspillere skal disse enheder være samme farve som den en tilsvarende del af uniformen. Sort, hvid eller neutrale farver må også anvendes.**
- 5 HOLDLEDERE**
- Såvel holdanføreren som træneren er ansvarlige for holdmedlemmernes opførsel og disciplin. 20
- Ingen af Liberoerne kan ikke være hold- eller kampanfører.
- 5.1 ANFØRER**
- 5.1.1 Før kampen skal holdanføreren underskrive kampskemaet og repræsentere sit hold ved lodtrækningen. 7.1  
25.2.1.1
- 5.1.2 Under kampen fungerer holdanføreren som kampanfører, når denne er på banen. Når holdanføreren ikke er på banen, skal træneren eller holdanføreren udpege en anden spiller på banen, dog ikke en Libero, som skal fungere som kampanfører. Denne kampanfører fungerer enten til sin udskiftning, holdanføreren kommer på banen eller til sættet er slut. 15.2.1
- Under spilafbrydelser er kun kampanføreren berettiget til at tale til dommerne: 8.2
- 5.1.2.1 For at anmode om en forklaring på anvendelsen eller fortolkningen af reglerne og ligeledes fremføre anmodninger eller spørgsmål fra sine holdkammerater. Tilfredsstill forklaringen fra førstedommeren ikke kampanføreren, kan denne vælge at protestere mod kendelsen og øjeblikkelig over for førstedommeren forbeholde sig retten til at påføre en officiel protest på kampskemaet efter kampens afslutning. 23.2.4
- 5.1.2.2 For at anmode om tilladelse til:
- a) At der skiftes hel – eller dele af spilledragt. 4.3, 4.4.2
- b) Kontrol af holdenes opstillinger. 7.4, 7.6
- c) Kontrol af gulv, net, bold osv.. 1.2, 2, 3
- 5.1.2.3 i trænerens fravær, at anmode om time-outs og udskiftninger. 15.3.1  
15.4.1,  
15.5.2
- 5.1.3 **Ved kampens afslutning skal holdanføreren:** 6.3
- 5.1.3.1 Takke dommerne og underskrive kampskemaet for derved at bekræfte resultatet. 25.2.3.3

# OFFICIELLE VOLLEYBALL REGLER 2017-2020

- 5.1.3.2 Hvis der rettidigt har været tilkendegivelse til førstedommeren(om nedlæggelse af officiel protest), skal denne uenighed bekræftes og påføres kampskemaet som en officiel protest mod dommernes anvendelse eller fortolkning af reglerne. 5.1.2.1  
25.2.3.2
- 5.2 TRÆNER**
- 5.2.1 Under kampen dirigerer træneren spillet for sit hold fra en position uden for banen. Træneren vælger startopstillingen, holdets udskiftninger og anmoder om time-outs. Ved disse funktioner kontakter træneren andendommeren. 1.1, 7.3.2  
15.4.1  
15.5.2
- 5.2.2 Før kampen påfører eller kontrollerer træneren navnene og numrene på sine spillere på kampskemaet, hvorefter træneren underskriver det. 4.1  
19.1.3  
25.2.1.1
- 5.2.3 Under kampen:
- 5.2.3.1 Skal træneren før hvert sæt aflevere den(de) korrekt udfyldte og underskrevne opstillingseddell(-ler) til andendommeren eller sekretæren. 7.3.2, 7.4  
7.6
- 5.2.3.2 Skal træneren sidde på udskiftningsbænken nærmest sekretæren, men må forlade den. 4.2
- 5.2.3.3 Må træneren anmode om time-outs og udskiftninger. 15.4, 15.5
- 5.2.3.4 Må træneren såvel som de andre holdmedlemmer give instruktioner til spillerne på banen. Træneren må give disse instruktioner stående eller gående i frizonen foran sit holds udskiftningsbænk fra angrebslinjens forlængelse og ned til opvarmningsområdet, uden dette forstyrrer eller forsinker spillet. 1.3.4  
1.4.5  
D1a, D1b,  
D2
- Ved "FIVB, World and Official Competitions" er træneren begrænset til at udføre sine opgaver bag coach-linjen, igennem hele kampen** D1a, D1b,  
D2
- 5.3 ASSISTENTTRÆNER**
- 5.3.1 Assistenttræneren sidder på udskiftningsbænken men har ikke ret til at gribe ind i kampen.
- 5.3.2 I tilfælde af at træneren må forlade sit hold, uanset årsag inklusiv sanktionering, men ikke hvis træneren går på banen som spiller, må assistenttræneren, efter anmodning fra kampanføreren og med førstedommerens tilladelse, overtage trænerens opgaver i hans fravær. 5.1.2  
5.2

## KAPITEL 3.

Kap. 3

### SPILESYSTEM

## 6 AT SCORE ET POINT, AT VINDE ET SÆT- OG KAMPEN

### 6.1 AT SCORE ET POINT

- 6.1.1 Point
- Et hold scorer et point:
- 6.1.1.1 Ved at ramme gulvet med bolden på modstanderens banehalvdel. 8.3  
10.1.1
- 6.1.1.2 Når modstanderholdet begår en fejl. 6.1.2
- 6.1.1.3 Når modstanderholdet modtager en straf. 16.2.3,  
21.3.1
- 6.1.2 Fejl
- Et hold begår en fejl ved at udføre en spilhandling der er i strid med reglerne(eller på anden vis overtræder dem). Dommerne dømmer for fejlene og fastslår



# OFFICIELLE VOLLEYBALL REGLER 2017-2020

- konsekvenserne i henhold til reglerne:
- 6.1.2.1 Begås to eller flere fejl umiddelbart efter hinanden, tæller kun den første.
- 6.1.2.2 Begås to eller flere fejl af modspillere samtidigt, dømmes for dobbeltfejl, og spilperioden spilles om. 6.1.2  
D11 (23)
- 6.1.3 Spilperiode og fuldført spilperiode
- En **spilperiode** er sekvensen af spilhandlinger fra det tidspunkt, hvor serveren slår til bolden, indtil bolden er ude af spil. 8.1, 8.2,  
12.2.2.1,  
12.4.4  
15.2.3,  
15.11.1.3,  
19.3.2.1  
19.3.2.9  
21.3.1
- En **fuldført spilperiode** er sekvensen af spilhandlinger, som fører til tildeling af et point.
- Dette inkluderer:**
- tildeling af en straf**
- tab af serveretten som følge af serv uden for tidsgrænsen**
- 6.1.3.1 Hvis det servende hold vinder en spilperiode, scorer det ét point og fortsætter med at serve.
- 6.1.3.2 Hvis det modtagende hold vinder en spilperiode, scorer det ét point og skal serve næste gang.
- 6.2 AT VINDE ET SÆT** D11 (9)
- Et sæt(undtagen det afgørende 5. – sæt) vindes af det hold, der først scorer 25 points med et forspring på mindst 2 points. I tilfælde af stillingen 24 - 24 fortsætter spillet, indtil forspringet på 2 points er nået(26 - 24; 27 - 25;...).
- 6.3 AT VINDE KAMPEN** D11 (9)
- 6.3.1 Kampen vindes af det hold, der vinder 3 sæt. 6.2
- 6.3.2 I tilfælde af 2 - 2 i sæt skal det afgørende 5. sæt spilles til 15 points med et forspring på mindst 2 points. 7.1
- 6.4 UDEBLIVELSE OG UFULDTALLIGT HOLD**
- 6.4.1 Nægter et hold at spille efter at være opfordret dertil, erklæres det for "udeblevet" og taber kampen med 0 - 3 og hvert sæt med 0 - 25. 6.2  
6.3
- 6.4.2 Et hold, som uden gyldig grund ikke er rettidigt til stede på banen, erklæres for udeblevet med det samme resultat som i R.6.4.1
- 6.4.3 Et hold, der erklæres for ufuldtalligt for et sæt eller for kampen, taber sættet eller kampen. Modstanderen tildeles de points, eller de points og sæt, denne mangler for at vinde sættet eller kampen. Det ufuldtallige hold bibeholder sine points og sæt. 6.2  
6.3  
7.3.1
- 7 SPILLETS STRUKTUR**
- 7.1 LODTRÆKNINGEN**
- Før kampen foretager førstedommeren en lodtrækning for at afgøre første serv og sidevalg i første sæt. 12.1.1
- Skal det afgørende sæt spilles, foretages en ny lodtrækning. 6.3.2
- 7.1.1 Lodtrækningen foretages i overværelse af de to holdanførere. 5.1
- 7.1.2 Vinderen af lodtrækningen vælger:
- ENTEN
- 7.1.2.1 retten til at serve eller til at modtage serveren. 12.1.1
- ELLER
- 7.1.2.2 banehalvdel. Taberen får det tilbageværende alternativ.

# OFFICIELLE VOLLEYBALL REGLER 2017-2020

## 7.2 OFFICIEL OPVARMNINGSPROCEDURE

7.2.1 Før kampen kan begge hold varme op sammen ved nettet i 6 minutter, hvis holdene forinden har haft en bane til rådighed, og i 10 minutter, hvis de ikke har haft denne mulighed.

**For "FIVB, World and Official Competitions" har holdene ret til 10 minutters opvarmning samtidig ved nettet.**

7.2.2 Hvis én af holdanførerne anmoder om separat opvarmning (efter hinanden), er hvert hold berettiget til 3 minutter eller 5 minutter hver. [7.2.1](#)

7.2.3 I tilfælde af separat opvarmning skal holdet, der server først, først til nettet. [7.1.2.1](#), [7.2.2](#)

## 7.3 HOLDENES STARTOPSTILLING

7.3.1 Der skal altid være seks spillere pr. hold i spil. [6.4.3](#)

Holdenes startopstilling viser rotationsordenen for spillerne på banen. Denne rotationsorden skal bibeholdes hele sættet. [7.6](#)

7.3.2 Før begyndelsen af hvert sæt skal træneren aflevere en opstillingsseddel eller via tablets, hvis disse bruges, med holdets startopstilling. Denne seddel afleveres korrekt udfyldt og underskrevet til andendommeren eller sekretæren, eller sendes elektronisk direkte til sekretæren. [5.2.3.1](#) [24.3.1](#) [25.2.1.2](#)

7.3.3 Spillerne, der ikke er i startopstillingen i et sæt, er udskiftningsspillere i det pågældende sæt(undtagen Liberoer). [7.3.2](#) [15.5](#)

7.3.4 Når opstillingssedlen er afleveret til andendommeren eller sekretæren, tillades ingen ændring i opstillingen, med mindre der foretages en reglementeret udskiftning. [15.2.2](#), [15.5](#), [D11 \(5\)](#)

7.3.5 Uoverensstemmelse mellem spillernes positioner på banen og opstillingssedlen behandles på følgende måde: [24.3.1](#)

7.3.5.1 Når uoverensstemmelsen opdages før starten af sættet, skal spillerne indtage de rigtige positioner, som angivet på opstillingssedlen. Der er ingen sanktioner. [7.3.2](#)

7.3.5.2 Når det før starten af sættet opdages, at en spiller på banen ikke er påført opstillingssedlen for det pågældende sæt, skal spilleren på banen byttes i henhold til opstillingssedlen. Der er ingen sanktioner. [7.3.2](#)

7.3.5.3 Ønsker holdets træner imidlertid at beholde denne(disse) ikke påførte spiller(e) på banen, skal træneren anmode om reglementeret(ed) udskiftning(er), hvilket da vil blive noteret på kampskemaet. [15.2.2](#) [D11 \(5\)](#)

Hvis en uoverensstemmelse mellem spillernes positioner og opstillingssedlen, skal det fejlede hold indtage de korrekte positioner. Modstanderens points forbliver gældende og yderligere tildeles ét point og retten til at serve. Alle points scoret af det fejlede hold fra det eksakte tidspunkt hvor fejlen er begået og frem til fejlen opdages fratages.

7.3.5.4 Hvis en spiller er på banen, men ikke påført spillerlisten, forbliver modstanderholdets points gældende, og yderligere tildeles ét point og retten til at serve. Det fejlede hold fratages alle opnåede point eller sæt (0:25 om nødvendigt) fra tidspunktet, hvor den ikke-registrerede spiller kom på banen, og skal aflevere en revideret opstillingsseddel og sende en ny registreret spiller på banen på den samme position, som den ikke-registrerede spillers position. [6.1.2](#), [7.3.2](#)

# OFFICIELLE VOLLEYBALL REGLER 2017-2020

<b>7.4</b>	<b>POSITIONER</b>	D4
	I det øjeblik bolden rammes af serveren, skal hvert hold være placeret på egen banehalvdel iht. rotationsordenen(undtagen serveren).	7.6.1, 8.1, 12.4
7.4.1	Spillerpositionerne har følgende numre:	
7.4.1.1	De tre spillere ved nettet er netspillere og indtager positionerne 4(venstre netspiller), 3(midterste netspiller) og 2(højre netspiller).	
7.4.1.2	De tre andre er bagspillere, og indtager positionerne 5(venstre bagspiller), 6(midterste bagspiller) og 1(højre bagspiller).	
7.4.2	Spillernes placering internt:	
7.4.2.1	Hver bagspiller skal befinde sig længere væk fra midterlinjen end den tilsvarende netspiller.	
7.4.2.2	Netspillere og bagspillere skal indbyrdes stå på to linjer og være placeret i rækkefølgen som beskrevet i R.7.4.1.	
7.4.3	Spillernes positioner bestemmes og kontrolleres ud fra føddernes kontakt med banen således:	D4
7.4.3.1	Hver netspiller skal have mindst én del af en fod nærmere midterlinjen, end hvor den tilsvarende bagspillers fødder er placeret.	1.3.3
7.4.3.2	Hver højre/venstrespiller skal have mindst én del af en fod nærmere den højre/venstre sidelinje end fødderne på midterspilleren i samme linje.	1.3.2
7.4.4	Efter at serveren har slået til bolden, må spillerne bevæge sig omkring og indtage en hvilken som helst position på egen banehalvdel og i frizonen.	
<b>7.5</b>	<b>POSITIONSFEJL</b>	D4, D11 (13)
7.5.1	Et hold begår en positionsfejl, hvis spillerne ikke befinder sig på deres reglementerede positioner i det øjeblik, serveren slår til bolden. Hvis en spiller er på banen på grund af en ureglementeret udskiftning, og spillet genoptages, bliver dette betragtet som positionsfejl, med de konsekvenser det har for ureglementeret udskiftning.	7.3 7.4 15.9
7.5.2	Begår serveren en servefejl ved udførelsen af serven, skal servefejlen betragtes som begået før en positionsfejl.	12.4 12.7.1
7.5.3	Bliver serven fejl, efter der er slået til bolden, er det positionsfejlen, der skal straffes.	12.7.2
7.5.4	En positionsfejl har følgende konsekvenser:	
7.5.4.1	Holdet straffes med point og serv til modstanderholdet.	6.1.3
7.5.4.2	Spillerne skal indtage deres reglementerede positioner.	7.3 7.4
<b>7.6</b>	<b>ROTATION</b>	
7.6.1	Rotationsordenen er bestemt af holdenes startopstilling og kontrolleres ved serveordenen og spillernes positioner gennem sættet.	7.3.1 7.4.1 12.2
7.6.2	Når det modtagende hold har vundet serveretten, skal dets spillere rotere én position i urets retning: spiller på position 2 roterer til position 1 for at serve, spiller på position 1 roterer til position 6 osv.	12.2.2.2
<b>7.7</b>	<b>ROTATIONSFEJL</b>	D11 (13)
7.7.1	En rotationsfejl begås, når SERVEN ikke er udført i henhold til rotationsordenen. Dette har følgende konsekvenser:	7.6.1 12

# OFFICIELLE VOLLEYBALL REGLER 2017-2020

- 7.7.1.1 Sekretæren stopper spillet med signal. Point og serv til modstanderholdet. Hvis fejlen først opdages efter rally er færdigspillet, udløser det kun 1 point uanset udfaldet af rally. 6.1.3
- 7.7.1.2 Spillerne skal indtage deres reglementerede positioner iht. rotationsordenen. 7.6.1
- 7.7.2 Sekretæren skal desuden bestemme det nøjagtige tidspunkt for fejlens opståen, og alle points, der er scoret af det fejlende hold derefter, skal annulleres. Modstanderen bibeholder sine points. 25.2.2.2
- Kan tidspunktet ikke fastslås, annulleres ingen point(s), og point og serv til modstanderholdet er eneste sanktion. 6.1.3

## KAPITEL 4: SPILHANDLINGER

### 8 SPILLESTADIER

#### 8.1 BOLD I SPIL

Bolden er i spil fra det øjeblik, der slås til bolden, efter at førstedommeren har tilladt serven. 12, 12.3

#### 8.2 BOLD UDE AF SPIL

Bolden er ude af spil i det øjeblik, fejlen, som en af dommerne fløjter for, begås; hvis der ikke begås en fejl, er bolden ude af spil i det øjeblik dommerens fløjtesignal lyder.

#### 8.3 BOLD "INDE"

D11 (14)  
D12 (1)

Bolden er "inde", hvis en del af bolden på noget tidspunkt i kontakten med gulvet berører banen, inkl. grænselinjerne. 1.1  
1.3.2

#### 8.4 BOLD "UDE"

Bolden er "ude", når:

- 8.4.1 Den del af bolden, der berører gulvet, er fuldstændig uden for grænselinjerne. 1.3.2,  
D11 (15)  
D12 (2)
- 8.4.2 Den berører en genstand uden for banen, loftet eller en person, der ikke deltager i spillet. D11 (15)  
D12 (4)
- 8.4.3 Den berører antenner, snore, netstænger eller selve nettet uden for sidebåndene. 2.3, D3,  
D5a,  
D11 (15)  
D12 (4)
- 8.4.4 Den passerer fuldstændig igennem nettets lodrette plan, helt eller delvis uden for overspilningsområdet, undtagen i tilfældet beskrevet i R.10.1.2. 2.3, D5a,  
D5b  
D11 (15)  
D12 (4)
- 8.4.5 Den passerer fuldstændig igennem nettets lodrette plan under nettet. 23.3.2.3f  
D5a,  
D11 (22)

### 9 BERØRING AF BOLDEN

Hvert hold skal spille inden for egen spilleplads og i eget spilleområde.

# OFFICIELLE VOLLEYBALL REGLER 2017-2020

(undtagen R.10.1.2). Bolden må imidlertid spilles tilbage fra området uden for holdets egen frizone.

## 9.1 HOLDBERØRINGER

Enhver kontakt med bolden af en spiller i spil regnes for en berøring. 14.4.1

Holdet har ret til højst tre berøringer(ud over blokering) for at returnere bolden. Bruges der flere, begår holdet fejlen: "Fire berøringer".

### 9.1.1 GENTAGNE BERØRINGER

En spiller må ikke berøre bolden to gange i træk 9.2.3  
14.2  
14.4.2

(undtagen ved R.9.2.3, 14.2 & 14.4.2).

### 9.1.2 SAMTIDIGE BERØRINGER

To eller tre spillere må berøre bolden samtidigt.

9.1.2.1 Når to (eller tre) medspillere berører bolden samtidigt, tæller det som to(eller tre) berøringer(undtagen ved blokering). Forsøger disse at nå bolden, men kun én af dem berører den, tæller det som én berøring. Støder spillerne sammen, er dette ikke en fejl.

9.1.2.2 Er der samtidige berøringer mellem to modspillere over nettet og bolden forbliver i spil, har det modtagende hold på ny ret til tre berøringer. Går bolden derimod "ud", begår holdet på den modsatte side fejl.

9.1.2.3 Fører samtidige berøringer mellem to modspillere over nettet til en forlænget berøring fortsætter spilperioden. 9.1.2.2

### 9.1.3 HJÆLP TIL BERØRING AF BOLDEN

Inden for spillepladsen må en spiller ikke få hjælp af en medspiller eller benytte andre genstande for at spille bolden. 1

Dog må en spiller, der er ved at begå en fejl (berøre nettet eller overtræde midterlinjen osv.), gerne stoppes eller holdes tilbage af en medspiller. 1.3.3  
11.4.4

## 9.2 BESKRIVELSE AF BERØRINGEN

9.2.1 Bolden må berøre en hvilken som helst del af kroppen.

9.2.2 Bolden må ikke gribes og/eller kastes. Den kan springe tilbage i en hvilken som helst retning. 9.3.3

9.2.3 Bolden må berøre flere dele af kroppen, forudsat dette sker samtidigt.

Undtagelser:

9.2.3.1 Ved blokering må gentagne berøringer, hos en eller flere spillere, ske hurtigt efter hinanden, forudsat berøringerne sker i én spilhandling. 14.1.1  
14.2

9.2.3.2 Ved holdets første berøring må bolden berøre flere dele af kroppen efter hinanden, forudsat berøringerne sker i én spilhandling. 9.1  
14.4.1

## 9.3 FEJL VED BERØRING AF BOLDEN

9.3.1 FIRE BERØRINGER: Et hold berører bolden fire gange inden returnering. 9.1  
D11 (18)

9.3.2 HJÆLP TIL BERØRING: En spiller hjælpes af en medspiller eller benytter andre genstande for at spille bolden inden for spillepladsen. 9.1.3

9.3.3 GREBET BOLD: Bolden bliver grebet og/eller kastet; bolden springer ikke tilbage efter berøringen . 9.2.2  
D 11(16)

9.3.4 DOBBELT BERØRING: En spiller berører bolden to gange i træk, eller bolden rammer 9.2.3

# OFFICIELLE VOLLEYBALL REGLER 2017-2020

- flere steder på spillerens krop efter hinanden. D11 (17)
- 10 BOLD VED NETTET**
- 10.1 BOLDEN PASSERER NETTET**
- 10.1.1 Bolden, der spilles ind på modstanderens banehalvdel, skal passere nettet inden for overspilningsområdet. Overspilningsområdet er den del af nettets lodrette plan, som begrænses af: 2.4, 10.2, D5a
- 10.1.1.1 Forneden, nettets overkant. 2.2
- 10.1.1.2 Til siderne, antennerne og disses tænkte forlængelse. 2.4
- 10.1.1.3 Foroven, loftet.
- 10.1.2 En bold med retning mod modstanderens frizone, der har passeret nettets lodrette plan helt eller delvist udenfor overspilningsområdet, må spilles tilbage inden for holdets tre berøringer, forudsat at: 9.1 D5b
- 10.1.2.1 Modstanderens banehalvdel ikke berøres af spilleren. 11.2.2
- 10.1.2.2 Bolden ved tilbagespilningen igen passerer nettets lodrette plan helt eller delvist udenfor overspilningsområdet på den samme side af banen. 11.4.4, D5b
- Modstanderen må ikke forhindre denne spilhandling.
- 10.1.3 Bolden, på vej mod modstanderens banehalvdel under nettet, er i spil indtil den fuldstændigt har passeret nettets lodrette plan. 23.3.2.3f D5a, D11 (22)
- 10.2 BOLD BERØRER NETTET**
- Bolden må ved passage af nettet berøre det. 10.1.1
- 10.3 BOLD I NETTET**
- 10.3.1 En bold, der spilles ind i nettet, må spilles igen inden for de tre holdberøringer. 9.1
- 10.3.2 Ødelægger bolden nettets masker eller river det ned, annulleres spilperioden og spilles om.
- 11 SPILLER VED NETTET**
- 11.1 INDTRÆNGEN I MODSTANDERENS SPILLEOMRÅDE OVER NETTET**
- 11.1.1 Ved blokering må en blokeringsspiller berøre bolden i modstanderens spilleområde, forudsat modstanderens spil ikke generes før eller under dennes angrebsslag. 14.1 14.3
- 11.1.2 Det er tilladt en spiller at føre hånden ind i modstanderens spilleområde efter sit angrebsslag, forudsat berøringen har fundet sted i eget spilleområde.
- 11.2 INDTRÆNGEN I MODSTANDERENS SPILLEOMRÅDE UNDER NETTET**
- 11.2.1 Det er tilladt at trænge ind i modstanderens spilleområde under nettet, forudsat modstanderens spil ikke generes derved.
- 11.2.2 Indtrængen på modstanderens banehalvdel på den anden side af midterlinjen: 1.3.3 11.2.2.1 D11 (22)
- 11.2.2.1 Det er tilladt at berøre modstanderens banehalvdel med en fod/fødderne, forudsat én del af den/de indtrængende fod/fødder er i kontakt med eller direkte over midterlinjen. 1.3.3, D 11(22)
- 11.2.2.2 Det er tilladt at berøre modstanderens banehalvdel med en hvilken som helst anden del af kroppen over fødderne, forudsat at det ikke generer modstandernes spil. 1.3.3, 11.2.2.1 D11 (22)
- 11.2.3 En spiller må betræde modstanderens banehalvdel, efter at bolden er ude af spil. 8.2

# OFFICIELLE VOLLEYBALL REGLER 2017-2020

- 11.2.4 Spillere må trænge ind på modstanderens frizone, forudsat de ikke generer modstanderens spil.
- 11.3 BERØRING AF NETTET**
- 11.3.1 En spillers berøring af nettet mellem antennerne under en spilhandling er en fejl. 11.4.4  
24.3.2.3c  
24.3.2.3  
D3
- En spilhandling inkluderer (blandt andet) afsæt, slag (eller forsøg) og landing i sikkerhed og klar til ny aktion.
- 11.3.2 Spillerne må berøre netstængerne, snorene samt andre genstande uden for antennerne, inklusiv nettet, forudsat det ingen indvirkning har på spillet. D3
- 11.3.3 Når bolden spilles ind i nettet og derved får dette til at berøre en modspiller, begås ingen fejl.
- 11.4 SPILLERS FEJL VED NETTET**
- 11.4.1 En spiller berører bolden eller en modstander i modstanderens spilleområde før eller under modstanderens angrebsslag. 11.1.1  
D11(20)
- 11.4.2 En spiller trænger ind i modstanderens spilleområde under nettet og generer dennes spil. 11.2.1
- 11.4.3 En spillers fod(fødder) trænger fuldstændigt ind på og berører modstanderens banehalvdel. 11.2.2.2  
D11(22)
- 11.4.4 En spiller generer spillet ved (blandt andre) at:
- berøre nettet mellem antennerne eller selve antennen i forbindelse med en spilhandling 11.3.1
  - bruge nettet mellem antennerne som støtte eller stabiliserende hjælp D11(19)
  - skabe en unfair fordel overfor modstanderen ved at berøre nettet
  - foretage en handling som forhindrer modstanderens lovlige forsøg på at spille bolden.
  - gribe/holde i nettet
- Spillere, som er tæt på bolden når den bliver spillet eller som forsøger at spille den, betragtes som værende en del af spilhandlingen, endda selvom der ikke er kontakt med bolden.
- Dog er det ikke en fejl af berøre nettet uden for antennerne (undtagen R. 9.1.3)
- 12 SERV**
- Serven er den handling, hvor højre bagspiller fra servezonen bringer bolden i spil. 1.4.2, 8.1,  
12.4.1
- 12.1 FØRSTE SERV I ET SÆT**
- 12.1.1 Den første serv i såvel første sæt som i det afgørende 5. sæt udføres af det hold, der er bestemt dertil ved lodtrækningen. 6.3.2  
7.1
- 12.1.2 De øvrige sæt indledes med serveordenen af det hold, der ikke serverede først i det foregående sæt.
- 12.2 SERVEORDEN**
- 12.2.1 Spillerne skal følge serveordenen, der er angivet på opstillingssedlen. 7.3.1  
7.3.2
- 12.2.2 Efter den første serv i et sæt bestemmes spilleren der skal servere således: 12.1
- 12.2.2.1 Vinder det serverende hold spilperioden, skal den spiller(eller dennes 6.1.3

## OFFICIELLE VOLLEYBALL REGLER 2017-2020

- udskiftningsspiller), der serverede før, servere på ny. 15.5
- 12.2.2.2 Vinder det modtagende hold spilperioden, får det retten til at servere og skal rotere, før der serveres. Den spiller, der roterer fra højre netspillernes position til højre bagspillernes position, skal servere. 6.1.3  
7.6.2
- 12.3 TILLADELSE TIL SERVEN**
- Førstedommeren giver tilladelse til serveren efter at have sikret sig, at holdene er klar til at spille, og serveren er i besiddelse af bolden. 12, D11 (1)
- 12.4 UDFØRELSE AF SERVEN** D11(10)
- 12.4.1 Bolden skal rammes med én hånd eller med en hvilken som helst del af armen efter at være kastet op i luften eller sluppet fra hånden(hænderne).
- 12.4.2 Det er kun tilladt at kaste bolden op i luften én gang. Dribbling eller at bevæge bolden mellem eller i hænderne er tilladt.
- 12.4.3 I det øjeblik, der slås til bolden eller sættes af til springserv, må serveren hverken berøre banen(baglinjen inkl.) eller gulvet uden for serverezonen. 1.4.2  
27.2.1.4  
D11 (22)  
D12 (4)
- Efter slaget må serveren træde eller lande uden for serverezonen eller inde på banen.
- 12.4.4 Serveren skal slå til bolden inden for 8 sekunder, efter at førstedommeren har fløjtet til serv. 12.3  
D11(11)
- 12.4.5 En serv, der udføres før førstedommerens fløjte har lydt, annulleres og tages om. 12.3
- 12.5 SKÆRM** D6, D11(12)
- 12.5.1 Spillerne på det serverende hold må ikke ved individuel eller kollektiv skærm hindre modstanderen i at se serveren og boldens bane. 12.5.2
- 12.5.2 En spiller eller en gruppe af spillere på det serverende hold danner en skærm, hvis de i serveøjeblikket svinger armene, hopper eller bevæger sig sidelæns, eller står samlet og derved skjuler både serveren og boldens bane, indtil bolden har passeret nettets lodrette plan. 12.4  
D6
- 12.6 FEJL BEGÅET UNDER UDFØRELSE AF SERVEN**
- 12.6.1 Servefejl**
- Følgende fejl fører til serveskifte, selvom modstanderen begår positionsfejl. 12.2.2.2,  
12.7.1
- Hvis serveren:
- 12.6.1.1 Ikke serverer i den rette serveorden. 12.2
- 12.6.1.2 Ikke udfører serveren reglementeret. 12.4
- 12.6.2 Fejl efter at der er slået til bolden**
- Efter at der er slået korrekt til bolden, dømmes serveren som fejl (medmindre en spiller begår positionsfejl), hvis bolden: 12.4  
12.7.2
- 12.6.2.1 Berører en spiller på det serverende hold eller ikke passerer nettets lodrette plan fuldstændigt gennem overspilningsområdet. 8.4.4, 8.4.5  
10.1.1  
D11(19)
- 12.6.2.2 Går "ud". 8.4  
D11(15)
- 12.6.2.3 Passerer hen over en skærm. 12.5



# OFFICIELLE VOLLEYBALL REGLER 2017-2020

		D11(12)
<b>12.7</b>	<b>SERVEFEJL OG POSITIONSFEJL</b>	
12.7.1	Hvis serveren laver en servefejl(ukorrekt udført, forkert rotationsorden osv.), og modstanderen begår positionsfejlen, er det servefejlen der sanktioneres for.	7.5.1 7.5.2 12.6.1
12.7.2	Hvis udførelsen af serven har været korrekt, men serven derefter bliver fejl(går ud, går over en skærm osv.), er det positionsfejlen, der er begået først og sanktioneres.	7.5.3 12.6.2
<b>13</b>	<b>ANGREBSLAG</b>	
<b>13.1</b>	<b>DEFINITION</b>	12, 14.1.1
13.1.1	Alle spilhandlinger, som dirigerer bolden i retning af modstanderen, undtagen ved serv og blokering, betragtes som angrebsslag.	
13.1.2	Ved et angrebsslag er det tilladt at "tippe" bolden, men kun hvis berøringen er ren, og bolden ikke er grebet eller kastet.	9.2.2
13.1.3	Et angrebsslag er fuldført i det øjeblik, bolden fuldstændig er passeret igennem nettets lodrette plan eller berøres af modstanderen.	
<b>13.2</b>	<b>BEGRÆNSNINGER VED ANGREBSLAG</b>	
13.2.1	En netspiller må fuldføre et angrebsslag i en hvilken som helst højde, forudsat berøringen af bolden foregår i eget spilleområde(undtagen R.13.2.4 og R.13.3.6).	7.4.1.1
13.2.2	En bagspiller må fuldføre et angrebsslag i en hvilken som helst højde bag angrebszonen:	1.4.1 7.4.1.2 19.3.1.2 D8
13.2.2.1	Ved afsættet må spillerens fod(fødder) hverken have berørt eller overskredet angrebslinjen.	1.3.4
13.2.2.2	Efter slaget må spilleren lande i angrebszonen.	1.4.1
13.2.3	En bagspiller må også fuldføre et angrebsslag fra angrebszonen, hvis en del af bolden i berøringsøjeblikket er under nettets overkant.	1.4.1 7.4.1.2 D8
13.2.4	Ingen spiller må fuldføre et angrebsslag på modstanderens serv, når bolden er i angrebszonen og helt over nettets overkant.	1.4.1
<b>13.3</b>	<b>FEJL VED ANGREBSLAG</b>	
13.3.1	En spiller berører bolden i modstanderens spilleområde.	13.2.1 D11 (20)
13.3.2	En spiller slår bolden "ud".	8.4 D11 (15)
13.3.3	En bagspiller fuldfører et angrebsslag fra angrebszonen, hvis bolden i berøringsøjeblikket er helt over nettets overkant.	1.4.1 7.4.1.2 13.2.3 D11 (21)
13.3.4	En spiller fuldfører et angrebsslag på modstanderens serv, når bolden er i angrebszonen og helt over nettets overkant.	1.4.1 13.2.4 D11(21)
13.3.5	En Libero fuldfører et angrebsslag, hvis bolden i berøringsøjeblikket er helt over nettets overkant.	19.3.1.2 23.3.2.3d D11(21)
13.3.6	En spiller fuldfører et angrebsslag på en bold, som spilles af en Libero med fingerslag,	1.4.1

# OFFICIELLE VOLLEYBALL REGLER 2017-2020

mens denne befinder sig i angrebszonen, og bolden i berøringsøjeblikket er helt over nettets overkant. [19.3.1.4](#)  
[23.3.2.3e](#)  
[D11 \(21\)](#)

## **14 BLOKERING**

### **14.1 DEFINITION**

14.1.1 Blokering er den handling, hvor spillere tæt ved nettet spærrer, for at hindre bolden i at komme fra modstanderen, ved at række højere end nettets overkant, uanset i hvilken højde boldkontakten foregår. Det er kun tilladt netspillere at udføre en blokering, men i boldkontaktøjeblikket, skal en del af kroppen være højere end nettets overkant. [7.4.1.1](#)

14.1.2 Blokeringsforsøg.

Et blokeringsforsøg er en blokering, uden at bolden berøres.

14.1.3 Fuldført blokering.

En blokering er fuldført, så snart bolden er berørt af en blokerings spiller. [D7](#)

14.1.4 Kollektiv blokering.

En kollektiv blokering udføres af to eller tre spillere placeret tæt ved hinanden og er fuldført, når én af disse berører bolden.

### **14.2 BERØRING VED BLOKERING**

Gentagne berøringer (hurtigt og kontinuerligt) af bolden, må forekomme hos en eller flere blokerings spillere, forudsat berøringerne sker i éns spilhandling. [9.1.1](#),  
[9.2.3](#)

### **14.3 BLOKERING I MODSTANDERENS SPILLEOMRÅDE**

Ved blokering må spilleren anbringe hænderne og armene i modstanderens spilleområde, forudsat handlingen ikke generer modstanderens spil. Det er dog ikke tilladt at berøre bolden i modstanderens spilleområde, før modstanderen har udført et angrebsslag. [13.1.1](#)

### **14.4 BLOKERING OG HOLDBERØRINGER**

14.4.1 En berøring ved blokering tæller ikke som en holdberøring. Derfor har holdet efter en berøring ved blokering ret til tre holdberøringer for at returnere bolden. [9.1](#)  
[14.4.2](#)

14.4.2 Den første berøring efter blokeringen må udføres af en hvilken som helst spiller, inklusiv den der har berørt bolden ved blokeringen. [14.4.1](#)

### **14.5 BLOKERING AF SERV**

Det er ikke tilladt at blokere modstanderens serv. [12](#)  
[D11\(12\)](#)

### **14.6 BLOKERINGSFEJL**

[D11\(20\)](#)

14.6.1 Blokerings spilleren berører bolden i MODSTANDERENS spilleområde enten før eller samtidig med modstanderens angrebsslag. [14.3](#)

14.6.2 En bagspiller eller en Libero fuldfører eller deltager i en fuldført blokering. [14.1](#)  
[14.5](#)  
[19.3.1.3](#)

14.6.3 Blokering af modstanderens serv. [14.5](#)  
[D11\(12\)](#)

14.6.4 Bolden går "ud" efter blokering. [8.4](#)

14.6.5 Blokering af bolden i modstanderens spilleområde uden for antennerne.

14.6.6 En Libero forsøger individuel eller kollektiv blokering. [14.1.1](#)  
[19.3.1.3](#)

# OFFICIELLE VOLLEYBALL REGLER 2017-2020

## KAPITEL 5:

### AFBRYDELSER, PAUSER OG FORSINKELSER

#### 15 SPILAFBRYDELSER

En afbrydelse er tiden mellem en fuldført spilperiode og førstedommerens fløjtesignal for den næste serv. 6.1.3, 8.1, 8.2, 15.4, 15.5, 24.2.6

De eneste reglementerede spilafbrydelser er: TIME-OUTS og UDSKIFTNINGER.

#### 15.1 ANTAL REGLEMENTEREDE SPILAFBRYDELSER

Hvert hold har ret til højst to time – outs og seks udskiftninger pr. sæt. 6.2, 15.4, 15.5

**For "FIVB, World and Official Competitions" for seniorspillere kan FIVB reducere antallet af tekniske timeouts med én, under hensyntagen til sponsor-, marketing- og TV-aftaler.**

#### 15.2 RÆKKEFØLGE PÅ REGLEMENTEREDE SPILAFBRYDELSER

15.2.1 Anmodning om én eller to time-outs og én anmodning om udskiftning, må ske fra hvert hold, inden for den samme afbrydelse. 15.4, 15.5

15.2.2 Det er dog ikke tilladt for et hold at foretage gentagne **anmodninger** om udskiftning inden for den samme afbrydelse. To eller flere spillere må udskiftes samtidigt inden for den samme anmodning. 15.5, 15.6.1

15.2.3 Der skal være én fuldført spilperiode mellem to separate anmodninger om udskiftning af det samme hold. (Undtagelse: en tvunget udskiftning i forbindelse med skade/sygdom eller udvisning / diskvalifikation. (15.5.2, 15.7, 15.8)) 6.1.3, 15.5

#### 15.3 ANMODNING OM REGLEMENTEREDE SPILAFBRYDELSER

15.3.1 Reglementerede spilafbrydelser må anmodes af træneren, eller i dennes fravær af kampanføreren, og kun disse. 5.1.2, 5.2, 5.3.2, 15

15.3.2 Udskiftninger før starten af et sæt er tilladt, og skal noteres på kampskemaet som en reglementeret udskiftning i det sæt. 7.3.4

#### 15.4 TIME-OUTS OG TEKNISKE TIME-OUTS

15.4.1 Anmodning om time-out skal udføres ved at vise det tilsvarende dommertegn, når bolden er ude af spil og før fløjtesignal for serv. Alle timeouts efter anmodning varer 30 sekunder. 6.1.3, 8.2, 12.3, D11 (4)

**Ved FIVB, World and Official Competitions er det obligatorisk at anvende buzzer og derefter dommertegn for at anmode om time-out.** D11 (4)

15.4.2

# OFFICIELLE VOLLEYBALL REGLER 2017-2020

- Ved "FIVB World and Official Competitions" er der i sættene 1-4 to yderligere "Tekniske time-outs" på hver 60 sekunder, som forekommer automatisk når det førende hold når 8 points og 16 points.** 26.2.2.3
- 15.4.3 **I det afgørende (5.) sæt er der ingen "Tekniske time-outs", men hvert hold må anmode om to time-outs på 30 sekunder.** 15.1
- 15.4.4 **Under alle time-outs incl. tekniske timeouts, skal spillerne, som er i spil, opholde sig i frizonen nær deres udskiftningsbænk.** D1a.
- 15.5 UDSKIFTNING**
- 15.5.1 En udskiftning er den handling hvor en spiller, bortset fra Libero eller dennes erstatning, efter at sekretæren har noteret dette på kampskemaet, indtræder i spillet for at overtage en anden spillers position, som så skal forlade banen på det tidspunkt. 19.3.2.1, D11(5)
- 15.5.2 Når udskiftningen er forårsaget af en skadet spiller, som er i spil, kan udskiftningen ledsages ved at træneren (eller kampanføreren) viser det tilsvarende dommertegn. 5.1.2.3, 5.2.3.3, 6.1.3, 8.2, 12.3, D11(5)
- 15.6 BEGRÆNSNINGER VED UDSKIFTNINGER**
- 15.6.1 En spiller fra startopstillingen må forlade spillet, men kun én gang pr. sæt, og vende tilbage, men kun én gang pr. sæt, og kun til sin tidligere position i opstillingen. 7.3.1
- 15.6.2 En udskiftningsspiller må komme ind i spillet én gang pr. sæt som erstatning for en spiller fra startopstillingen og må kun udskiftes af samme spiller fra startopstillingen. 7.3.1
- 15.7 EKSTRAORDINÆR UDSKIFTNING**
- En spiller (undtagen Libero) som ikke kan fortsætte med at spille, som følge af skade eller sygdom, skal udskiftes reglementeret. Hvis dette ikke er muligt, er holdet berettiget til en EKSTRAORDINÆR udskiftning udover begrænsningerne i R.15.6. 6.1.3, 15.6, 19.4.3
- Med ekstraordinær udskiftning menes, at en hvilken som helst spiller, som ikke er på banen på tidspunktet for skaden/sygdommen, undtagen Libero, anden Libero eller liberoens erstatning, må erstatte den skadede spiller. Den udskiftede skadede/syge spiller må ikke senere deltage i kampen.
- En ekstraordinær udskiftning kan i ingen tilfælde tælle som en regulær udskiftning, men skal noteres på kampskemaet som en del af de totale udskiftninger i sættet og kampen.
- 15.8 UDSKIFTNING VED UDVISNING ELLER DISKVALIFIKATION**
- En UDVIST eller DISKVALIFICERET spiller skal med det samme udskiftes ved en reglementeret udskiftning. Hvis dette ikke er muligt, erklæres holdet for ufuldtalligt. 6.4.3, 7.3.1, 15.6, 21.3.2, 21.3.3, D11(5)
- 15.9 UREGLEMENTERET UDSKIFTNING**
- 15.9.1 En udskiftning er ureglementeret, når den ikke overholder de i R.15.6 foreskrevne begrænsninger(undtagen R.15.7), eller når en ikke-registreret spiller er involveret.
- 15.9.2 Har et hold foretaget en ureglementeret udskiftning og spillet er genoptaget, skal følgende procedure anvendes i nævnte rækkefølge: 8.1, 15.6
- 15.9.2.1 Holdet straffes med point og serv til modstanderholdet. 6.1.3
- 15.9.2.2 Udskiftningen korrigeres.

# OFFICIELLE VOLLEYBALL REGLER 2017-2020

- 15.9.2.3 Points scoret af det fejlende hold, efter at fejlen blev begået, annulleres. Modstanderen bibeholder sine points.
- 15.10 **UDSKIFTNINGSPROCEDURE**
- 15.10.1 Udskiftninger skal foregå i udskiftningszonen. 1.4.3, D1b
- 15.10.2 En udskiftning må kun vare den tid, der er nødvendig for at notere udskiftningen på kampskemaet og for spillerne til at forlade og komme ind på banen. 15.10, 24.2.6, 25.2.2.3
- 15.10.3a Den egentlige anmodning om udskiftning starter på det tidspunkt, hvor udskiftningsspilleren(e), i en afbrydelse, træder ind i udskiftningszonen, klar til at spille. Træneren behøver ikke at vise noget dommertegn for udskiftning, undtagen hvis udskiftningen sker i forbindelse med en skade eller før starten af et sæt.
- 15.10.3b Hvis spilleren ikke er klar, bliver udskiftningen ikke tildelt, og holdet sanktioneres for en forsinkelse. 16.2, D9
- 15.10.3c Anmodningen om udskiftning bekræftes og meddeles af sekretæren ved hjælp af buzzeren eller af andendommeren ved fløjtesignal. Andendommeren tillader udskiftningen 24.2.6
- Ved "FIVB, World and Official Competitions" bruges der udskiftningsskilte for at tydeliggøre udskiftningen.** (Anvendes uanset om der også bruges tablets som elektronisk hjælp.)
- 15.10.4 Agter holdet at foretage mere end én udskiftning samtidigt, skal alle spillere, som skal ind på banen, træde ind i udskiftningszonen samtidigt, for at det kan blive accepteret som én anmodning. I dette tilfælde skal udskiftningerne foregå i rækkefølge, parvis efter hinanden. Hvis én udskiftning er ureglementeret, skal den/de reglementerede tillades, og den ureglementerede afvises og holdet tildes en sanktion for forsinkelse. 1.4.3, 15.2.2
- 15.11 UBERETTIGEDE ANMODNINGER**
- 15.11.1 Det er uberettiget at anmode om en reglementeret spilafbrydelse hvis: 15
- 15.11.1.1 Den fremsættes i en spilperiode, eller fra og med det øjeblik, der er fløjtet til serv. 12.3
- 15.11.1.2 Den fremføres af et holdmedlem, der ikke er berettiget hertil. 5.1.2.3, 5.2.3.3
- 15.11.1.3 Det samme hold anmoder om den anden udskiftning i samme afbrydelse, (før spilleperioden er færdigspillet) undtagen ved skadet/syg spiller, som er i spil. 15.2.2, 15.2.3, 16.1, 25.2.2.6
- 15.11.1.4 Et hold anmoder om time - out eller udskiftning efter at have opbrugt det tilladte antal. 15.1
- 15.11.2 Den første uberettigede anmodning, som ikke har indvirkning på eller forsinker spillet, skal afvises uden yderligere konsekvenser. 16.1, 25.2.2.6
- 15.11.3 Alle følgende uberettigede anmodninger i kampen af det samme hold, medfører en sanktion for forsinkelse af spillet. 16.1.4
- 16 FORSINKELSER AF SPILLET**
- 16.1 TYPER AF FORSINKELSER**
- En uberettiget handling af et hold, som hindrer genoptagelse af spillet, er en forsinkelse, og dette omfatter bl.a.:
- 16.1.1 Forsinkelse af en reglementeret spilafbrydelse. 15.10.2
- 16.1.2 Forlængelse af afbrydelser, efter opfordring til at genoptage spillet. 15
- 16.1.3 Anmodning om en ureglementeret udskiftning. 15.9
- 16.1.4 Gentagelse af en uberettiget anmodning. 15.11.3

# OFFICIELLE VOLLEYBALL REGLER 2017-2020

16.1.5	Forsinkelse af spillet af et holdmedlem.	
<b>16.2</b>	<b>SANKTIONER FOR FORSINKELSER</b>	<b>D9</b>
16.2.1	<i>"Advarsel for forsinkelse"</i> og <i>"straf for forsinkelse"</i> er holdsanktioner.	
16.2.1.1	Sanktioner for forsinkelse er gældende for hele kampen.	6.3
16.2.1.2	Alle sanktioner for forsinkelse noteres på kampschemaet.	25.2.2.6
16.2.2	Første forsinkelse i kampen af et holdmedlem sanktioneres med en "ADVARSEL FOR FORSINKELSE".	4.1.1 D11(25)
16.2.3	Anden og følgende forsinkelser, uanset type, af et holdmedlem på samme hold i den samme kamp betragtes som en fejl og sanktioneres med en "STRAF FOR FORSINKELSE ": Point og serv til modstanderholdet.	6.1.3 D11(25)
16.2.4	Sanktioner for forsinkelse givet før eller mellem sættene har virkning i det efterfølgende sæt.	18.1
<b>17</b>	<b>EKSTRAORDINÆRE SPILAFBRYDELSER</b>	
<b>17.1</b>	<b>SKADE/ SYGDOM</b>	<b>8.1</b>
17.1.1	Indtræffer en alvorlig skade, mens bolden er i spil, skal dommeren øjeblikkelig afbryde kampen og tillade medicinsk assistance på banen.	
	Spilperioden spilles herefter om.	6.1.3
17.1.2	Kan en skadet/ syg spiller ikke udskiftes reglementeret eller ekstraordinært, bevilges spilleren tre minutter til at blive spilleklar, dog kun én gang for samme spiller i kampen.	15.6 15.7 24.2.8
	Bliver spilleren ikke spilleklar, erklæres spillerens hold for ufuldtalligt.	6.4.3 7.3.1
<b>17.2</b>	<b>FORSTYRRELSE UDEFRA</b>	
	Sker der under kampen nogen forstyrrelse udefra, skal spillet standses, og spilperioden spilles om.	6.1.3, D11 (23)
<b>17.3</b>	<b>FORLÆNGEDE AFBRYDELSER</b>	
17.3.1	Afbryder uforudsete omstændigheder kampen, afgør førstedommeren, arrangøren og juryen, hvis der findes en sådan, hvilke forholdsregler der skal træffes for at genskabe normale tilstande.	23.2.3
17.3.2	Indtræffer én eller flere afbrydelser, hvis samlede varighed ikke overstiger fire timer:	17.3.1
17.3.2.1	Genoptages kampen på samme bane, fortsættes det afbrudte sæt med samme stilling, spillere (undtagen udviste og diskvalificerede spillere) og opstillinger. Resultaterne af de allerede færdigspillede sæt bibeholdes.	1,7.3
17.3.2.2	Genoptages kampen på en anden bane, annulleres det afbrudte sæt og det spilles om med samme holdmedlemmer og samme startopstillinger (undtagen udviste og diskvalificerede spillere) og alle sanktioner fastholdes. Resultaterne af de allerede færdigspillede sæt bibeholdes.	7.3, 21.4.1, D9
17.3.3	Indtræffer én eller flere afbrydelser, hvis samlede varighed overstiger fire timer, skal hele kampen spilles om.	
<b>18</b>	<b>PAUSER OG SKIFT AF BANEHALVDELE</b>	
<b>18.1</b>	<b>PAUSER</b>	
	En pause er tiden mellem to sæt. Alle pauser varer 3 minutter.	4.2.4
	I pausen skiftes banehalvdele, og holdenes opstillinger påføres kampschemaet.	7.3.2,18.2 25.2.1.2
	Pausen mellem andet og tredje sæt kan udvides til at vare op til 10 minutter ved	

# OFFICIELLE VOLLEYBALL REGLER 2017-2020

forespørgsel fra arrangøren og med tilladelse fra turneringsledelsen.

<b>18.2</b>	<b>SKIFT AF BANEHALVDELE</b>	D11(3)
18.2.1	Efter hvert sæt skifter holdene banehalvdele, undtagen før det afgørende sæt.	7.1
18.2.2	Når et hold har scoret det 8. point, i det afgørende sæt, skifter holdene banehalvdele uden forsinkelse og spillerpositionerne forbliver de samme.	6.3.2 7.4.1 25.2.2.5

Har skiftet ikke fundet sted, når det førende hold når 8 point, skal det finde sted, når fejlen opdages. Stillingen på det tidspunkt, hvor der skiftes banehalvdel, bibeholdes.

Kap. 6

## KAPITEL 6:

### LIBERO

## 19 LIBERO

### 19.1 UDPEGNING AF LIBERO

5

19.1.1	Hvert hold har ret til, blandt spillerne som er påført kampskemaet, at udpege op til to specialiserede defensive spillere: Liberoer.	4.1.1
--------	--	-------

**For "FIVB, World and Official Competitions" for seniorspillere er det påkrævet, at der er to liberoer, såfremt der er påført flere end 12 spillere på kampskemaet.**

19.1.2	Alle Liberoer skal være påført kampskemaet i felterne reserveret hertil.	5.2.2 25.2.1.1 26.2.1.1
--------	--	-------------------------------

19.1.3	Liberoen på banen er Aktiv Libero. Hvis der er endnu en Libero, er denne holdets anden Libero.	
--------	--	--

Der må til enhver tid kun være én Libero på banen.

### 19.2 UDRUSTNING

4.3

Liberoerne skal bære en spilledragt(eller TRØJE/OVERTRÆKSTRØJE FOR DEN GEN-UDPEGEDE Libero), hvor den dominerende farve er forskellig fra enhver anden af holdets farver. Spilledragten skal stå i tydelig kontrast til resten af holdet.

Liberoernes spilledragter skal være nummereret som resten af holdet.

**Ved "FIVB, World and Official Competitions" skal den gen-udpegede Libero, hvis det er muligt, bære en spilledragt i samme stil og farve som den oprindelige Libero, men beholde sit eget nummer.**

### 19.3 HANDLINGER MED LIBERO INVOLVERET

19.3.1	Spilhandlinger.	
19.3.1.1	Libero'en må erstatte enhver bagspiller.	7.4.1.2
19.3.1.2	Libero'en er begrænset til at spille som bagspiller og må ikke udføre et angrebsslag fra nogen position(inkl. banen og frizonen), hvis bolden i berøringsøjeblikket er helt over nettets overkant.	13.2.2 13.2.3 13.3.5
19.3.1.3	Libero'en må ikke serve, blokere eller forsøge at blokere.	12.4.1, 14.6.2, 14.6.6, D11(12)
19.3.1.4	En spiller må ikke udføre et angrebsslag hvis bolden er helt over nettets overkant,	1.4.1

## OFFICIELLE VOLLEYBALL REGLER 2017-2020

- hvis bolden kommer fra et fingerslag fra en Libero udført i dennes angrebszone. Hvis Liberoen udfører den samme handling fra en position udenfor dennes angrebszone, må angrebsslag udføres uden denne begrænsning. 13.3.6, 23.3.2.3d, e, D1b
- 19.3.2 Libero Erstatninger.
- 19.3.2.1 Libero Erstatninger tæller ikke som udskiftninger. 6.1.3, 15.5
- Antallet er ubegrænset, men der skal være en fuldført spilperiode mellem to Libero erstatninger (med mindre en straf gør at holdet skal rotere, og Liberoen roterer til position 4, eller den aktive Libero ikke kan fortsætte spillet grundet skade/sygdom, og dermed gør spilperioden ufuldstændig).
- 19.3.2.2 Den erstattede spiller må erstatte og blive erstattet af enhver af liberoerne. Den aktive Libero kan kun blive erstattet af den erstattede spiller på den pågældende position eller af anden Liberoen.
- 19.3.2.3 Ved starten af hvert sæt må Liberoen ikke gå på banen før andendommeren har kontrolleret startopstillingen og godkendt en liberoerstatning med én af de startende spillere. 7.3.2. 12.1
- 19.3.2.4 Øvrige liberoerstatninger må kun foretages mens bolden er ude af spil, og før der fløjtes til serv. 8.2, 12.3
- 19.3.2.5 En erstatning, der er foretaget, efter at der er fløjtet til serv, men før der slås til bolden, skal ikke afvises; dog skal kampanføreren, efter spilperioden er afsluttet, informeres om, at dette ikke er en tilladt procedure, og gentagelsestilfælde vil resultere i en sanktion for forsinkelse. 12.3, 12.4, D9
- 19.3.2.6 Efterfølgende sene Liberoerstatninger resulterer i at spillet stoppes med det samme, og holdet tildeles en sanktion for forsinkelse. Resultatet af sanktionen for forsinkelse afgør hvilket hold der skal serve næste gang. 16.2, D9
- 19.3.2.7 Liberoen og den erstattede spiller må kun indtræde på - eller forlade banen i Liberoerstatningszonen. 1.4.4, D1b
- 19.3.2.8 Liberoerstatninger skal noteres på Libero Kontrol Skemaet (hvis et sådant bliver anvendt) eller på det elektroniske kampskema. 26.2.2.1, 26.2.2.2
- 19.3.2.9 En ureglementeret liberoerstatning kan være (blandt andet)
- Ingen fuldført spilperiode mellem liberoerstatninger 6.1.3
  - Liberoen er blevet erstattet af en anden end anden Libero eller den erstattede spiller 15.9
- En ureglementeret liberoerstatning skal betragtes på samme måde som en ureglementeret udskiftning 15.9
- Skulle den ureglementerede liberoerstatning blive opdaget før starten på næste spilperiode, skal dette rettes af dommerne, og holdet tildeles en sanktion for forsinkelse. D9
- Skulle den ureglementerede liberoerstatning blive opdaget efter serveren er udført, er konsekvenserne de samme som ved en ureglementeret udskiftning. 15.9
- 19.4 Gen-udpegning af en ny Libero**
- 19.4.1 Libero **bliver** ude af stand til at spille, hvis denne bliver skadet, syg, udvist eller diskvalificeret. 21.3.2, 21.3.3, D9
- Liberoen kan blive **erklæret** ude af stand til at spille, uanset årsag, af træneren eller, i dennes fravær, af kampanføreren. 5.1.2.1, 5.2.1



# OFFICIELLE VOLLEYBALL REGLER 2017-2020

- 19.4.2 Hold med én Libero 19.4, 19.4.1
- 19.4.2.1 Hvor kun én libero er til rådighed for et hold iht. R. 19.4.1 eller hvor holdet kun har én registreret på kampskemaet, og denne Libero bliver ude af stand til at spille eller bliver erklæret ude af stand til at spille, må træneren (eller kampanføreren, hvis der ikke er nogen træner tilstede), blandt de spillere (undtagen en erstattet spiller) som ikke er på banen på tidspunktet for genudpegningen, genudpege en Libero for resten af kampen.
- 19.4.2.2 Hvis den **Aktive** Libero bliver ude af stand til at spille, må denne erstattes af den erstattede spiller eller **med det samme og direkte på banen** af en genudpeget Libero. Dog må en Libero, som har været genstand for en genudpegnings ikke spille i resten af kampen.
- Hvis Liberoen ikke er på banen, når denne bliver erklæret ude af stand til at spille, må denne også blive genstand for genudpegnings. Liberoen som er erklæret ude af stand til at spille, må ikke spille i resten af kampen. 5.1.2.1,  
5.2.1
- 19.4.2.3 Træneren, eller kampanføreren hvis der ikke er nogen træner til stede, kontakter andendommeren, og informerer denne omkring genudpegningen. 19.4.1
- 19.4.2.4 Skulle en genudpeget Libero blive ude af stand til at spille eller blive erklæret ude af stand til at spille, er yderligere genudpegninger tilladte. 5.1.2, 19.4.1
- 19.4.2.5 Hvis træneren anmoder om at holdanføreren bliver genudpeget som ny Libero, skal dette tillades – Holdanføreren må i dette tilfælde give afkald på alle ledermæssige rettigheder. 25.2.2.7,  
26.2.2.1
- 19.4.2.6 I tilfælde af en genudpegnings skal nummeret på den genudpegede spiller noteres på kampskemaet under "Kommentarer", og på Libero Kontrol Skemaet (eller på elektronisk kampskema, hvis dette anvendes) 25.2.2.7,  
26.2.2.1
- 19.4.3 Hold med 2 Liberoer 4.1.1, 19.1.1
- 19.4.3.1 Hvor et hold har registreret 2 Liberoer på kampskemaet, og én bliver ude af stand til at spille, har holdet kun ret til at spille med én Libero. 19.4
- Ingen genudpegninger skal tillades, med mindre den tilbageværende Libero bliver ude af stand til at spille.
- 19.5 Opsummering** 19.4, 21.3.2,  
21.3.3
- Hvis Liberoen bliver udvist eller diskvalificeret, må denne med det samme erstattes af holdets anden Libero. Skulle holdet kun have én libero, har holdet ret til at foretage en genudpegnings.

## KAPITEL 7:

### DELTAGERNES OPTRÆDEN

#### 20 KRAV TIL OPFØRSEL

##### 20.1 SPORTSLIG OPFØRSEL

- 20.1.1 Deltagerne skal kende De Officielle Volleyballregler og rette sig efter disse.
- 20.1.2 Deltagerne skal i god sportsånd acceptere dommerens kendelser uden at anfægte disse.

I tvivlstilfælde kan kun kampanføreren bede om en nærmere forklaring. 5.1.2.1

# OFFICIELLE VOLLEYBALL REGLER 2017-2020

- 20.1.3 Deltagerne skal afholde sig fra handlinger eller attituder, som har til hensigt at påvirke dommernes afgørelser eller at skjule fejl begået af deres hold.
- 20.2 FAIR PLAY**
- 20.2.1 Deltagernes opførsel skal være respektfuld og høflig i overensstemmelse med god sportsånd, ikke bare overfor dommerne, men også overfor andre officials, modstanderen, medspillere og tilskuere.
- 20.2.2 Det er tilladt holdmedlemmerne at kommunikere under kampen. [5.2.3.4](#)
- 21 UKORREKT OPFØRSEL SAMT SANKTIONER**
- 21.1 MILD GRAD AF UKORREKT OPFØRSEL**
- MILD grad af UKORREKT OPFØRSEL** giver ikke grundlag for sanktion. Det er førstedommerens pligt at forhindre holdene i at nå til sanktionsniveauet. [5.1.2](#)  
[21.3](#)
- Dette gøres i to trin: [D9](#),  
[D11\(6a\)](#)
- Trin 1: ved at give en verbal advarsel gennem kampanføreren;
- Trin 2: ved brug af et GULT KORT til den/de berørte holdmedlem(mer). Denne formelle advarsel er ikke i sig selv en sanktion, men et symbol på at holdmedlemmet (og i forlængelse heraf holdet), har nået sanktionsniveauet for kampen. Det registreres på kampschemaet, men har ikke nogen umiddelbare konsekvenser.
- 21.2 UKORREKT OPTRÆDEN, DER FØRER TIL SANKTIONER**
- Ukorrekt optræden fra et holdmedlems side, der er rettet mod officials, modstandere, medspillere eller tilskuere, inddeles i tre kategorier, vurderet efter alvoren af den ukorrekte optræden. [4.1.1](#)
- 21.2.1 **Grov opførsel:** Handlinger i strid med god opførsel eller moralske principper.
- 21.2.2 **Fornærmende opførsel:** Ærekrænkende eller fornærmende ord eller gestus eller enhver handling som udviser foragt.
- 21.2.3 **Aggressiv handling:** reelle fysiske angreb eller eller truende adfærd.
- 21.3 SANKTIONSSKALA** [D9](#)
- Ifølge førstedommerens vurdering og alt efter alvoren af den ukorrekte opførsel er de respektive sanktioner, der skal anvendes og påføres kampschemaet: **Straf, Udvisning** eller **Diskvalifikation**. [21.2](#)  
[25.2.2.6](#)
- 21.3.1 **Straf** [D11\(6b\)](#)
- Den første grove optræden i en kamp af hvilket som helst holdmedlem straffes med point og serv til modstanderholdet. [4.1.1](#)  
[21.2.1](#)
- 21.3.2 **Udvisning** [D11\(7\)](#)
- 21.3.2.1 Et holdmedlem, der sanktioneres med udvisning, kan ikke deltage i spillet resten af sættet, og skal, hvis holdmedlemmet er på banen, med det samme udskiftes reglementeret og skal forblive siddende i strafområdet uden yderligere konsekvenser. [1.4.6](#)  
[4.1.1](#)  
[5.2.1](#)  
[5.3.2](#)  
[D1a, D1b](#)
- En udvist træner mister sin ret til at gribe ind i spillet resten af sættet og skal forblive siddende i strafområdet. [5.2.3.3](#)
- 21.3.2.2 Den første fornærmende optræden fra et holdmedlems side sanktioneres med udvisning uden yderligere konsekvenser. [4.1.1](#)  
[21.2.2](#)

## OFFICIELLE VOLLEYBALL REGLER 2017-2020

21.3.2.3	Den anden grove optræden i samme kamp af samme holdmedlem sanktioneres med udvisning uden yderligere konsekvenser.	4.1.1 21.2.1
21.3.3	<b>Diskvalifikation</b>	D11(8)
21.3.3.1	Et holdmedlem, der sanktioneres med diskvalifikation, skal udskiftes reglementeret, og med det samme, hvis spilleren er på banen, og skal forlade Kontrolområdet for resten af kampen uden yderligere konsekvenser.	4.1.1 D1a
21.3.3.2	Det første fysiske angreb eller aggressiv og truende adfærd sanktioneres med diskvalifikation uden yderligere konsekvenser.	21.2.3
21.3.3.3	Den anden fornærmende optræden i samme kamp af samme holdmedlem sanktioneres med diskvalifikation uden yderligere konsekvenser.	4.1.1 21.2.2
21.3.3.4	Den tredje grove optræden i samme kamp af samme holdmedlem sanktioneres med diskvalifikation uden yderligere konsekvenser.	4.1.1 21.2.1
<b>21.4</b>	<b>ANVENDELSE AF SANKTIONER</b>	
21.4.1	Alle sanktioner for ukorrekt optræden er individuelle, gælder for hele kampen samt påføres kampskemaet.	21.3 25.2.2.6
21.4.2	Gentagen ukorrekt optræden i samme kamp af samme holdmedlem medfører anvendelse af en strengere sanktion (holdmedlemmet modtager en strengere sanktion for hver følgende ukorrekt optræden).	4.1.1 21.2 21.3 D9
21.4.3	Udvisning eller diskvalifikation begrundet i fornærmende optræden eller voldshandling kræver ingen forudgående sanktion.	21.2 21.3
<b>21.5</b>	<b>UKORREKT OPFØRSEL FØR OG MELLEMLÆTTENE</b>	
	Enhver ukorrekt optræden før eller mellem sættene sanktioneres i henhold til R. 21.3, og sanktionerne får konsekvens i det efterfølgende sæt.	18.1 21.2,21.3
<b>21.6</b>	<b>OPSUMMERING AF UKORREKT OPFØRSEL OG ANVENDELSE AF KORT</b>	D11(6a, 6b, 7, 8)
	Advarsel: ingen sanktion – Trin 1: mundtlig advarsel Trin 2: vis Gult kort (formel advarsel)	21.1
	Straf: sanktion – vis Rødt kort.	21.3.1
	Udvisning: sanktion – vis Rødt og Gult kort i samme hånd.	21.3.2
	Diskvalifikation: sanktion – vis Rødt og gult kort i hver sin hånd.	21.3.3

## OFFICIELLE VOLLEYBALL REGLER 2017-2020

### D9a Advarsler og sanktioner ved dårlig opførsel

SANKTIONSSKALA DÅRLIG OPFØRSEL					
KATEGORI	GANG	UDFØRT AF	SANKTION	KORT	KONSEKVENNS
<b>Mild grad af dårlig opførsel</b>	<b>Trin 1</b>	Ethvert holdmedlem	Betragtes ikke Som sanktion	Intet	Præventivt
	<b>Trin 2</b>			Gult	
	<b>Gentagelse Hver gang</b>			Straf	Som nedenfor
<b>Grov opførsel</b>	Første	Ethvert holdmedlem	Straf	Rødt	Et point og serv til modstanderholdet
	Anden	Samme holdmedlem	Udvisning	Rødt + gult i samme hånd	Holdmedlemmet skal forlade spillepladsen og opholde sig i strafområdet for resten af sættet.
	Tredje	Samme holdmedlem	Diskvalifikation	Rødt og gult i hver sin hånd	Holdmedlemmet skal forlade kontrolområdet for resten af kampen.
<b>Fornærmende opførsel</b>	Første	Ethvert holdmedlem	Udvisning	Rødt + Gult i samme hånd	Holdmedlemmet skal forlade spillepladsen og opholde sig i strafområdet for resten af sættet.
	Anden	Samme holdmedlem	Diskvalifikation	Rødt og gult i hver sin hånd	Holdmedlemmet skal forlade kontrolområdet for resten af kampen.
<b>Aggressiv opførsel</b>	Første	Ethvert holdmedlem	Diskvalifikation	Rødt og gult i hver sin hånd	Holdmedlemmet skal forlade kontrolområdet for resten af kampen.
SANKTIONSSKALA FORSINKELSE					
KATEGORI	GANG	UDFØRT AF	SANKTION	KORT	KONSEKVENNS
<b>FORSINKELSE</b>	Første	Ethvert holdmedlem	Advarsel for forsinkelse	Dommertegn nr. 25 med Gult kort.	Ingen straf - præventivt
	Anden(og efterfølgende)	Ethvert holdmedlem	Straf for forsinkelse	Dommertegn nr. 25 med Rødt kort	Et point og serv til modstanderholdet

**RELEVANTE REGLER : 16.2, 21.3, 21.4.2**

# OFFICIELLE VOLLEYBALL REGLER 2017-2020

## AFSNIT 2

### DOMMERNE, DERES ANSVAR OG OFFICIELLE HÅNDTEGN.

#### KAPITEL 8:

## 22 DOMMERTEAM OG PROCEDURER

### 22.1 SAMMENSÆTNING

Dommerteamet til en kamp er sammensat af følgende officials:

- Førstedommeren 23
- Andendommeren 24
- Sekretær 25
- Fire(to) linjedommere 27

Deres placering er vist i D10.

**Ved "FIVB, World and Official Competitions" er en assisterende sekretær påkrævet. 26**

### 22.2 PROCEDURER

22.2.1 Kun første- og andendommeren må bruge en fløjte under kampen:

22.2.1.1 Førstedommeren fløjter til serveren, som indleder spilperioden. 6.1.3  
12.3

22.2.1.2 Første- og andendommeren fløjter for afslutningen af spilperioden, såfremt de er sikre på, at der er begået en fejl, og de har bestemt fejls type.

22.2.2 De må fløjte når bolden er ude af spil, for at angive, at de tillader eller afslår en anmodning fra holdene. 5.1.2  
8.2

22.2.3 Straks efter at dommerne har fløjtet for at signalere afslutning af en spilperiode skal de med de officielle tegn angive: 22.2.1.2  
28.1

22.2.3.1 Hvis fejlen er dømt af førstedommeren, skal denne angive:

a) Holdet, der skal serve. 12.2.2  
D11(2)

b) Typen af fejl.

c) Spilleren, der fejlede(om nødvendigt).

22.2.3.2 Hvis fejlen er dømt af andendommeren, skal denne angive:

a) Typen af fejl.

b) Spilleren, der fejlede(om nødvendigt).

c) Holdet, der skal serve, ved at gentage førstedommerens tegn herfor. 12.2.2

I dette tilfælde markerer førstedommeren hverken typen af fejl eller spilleren, der fejlede, men kun holdet, der skal serve. D11(2)

22.2.3.3 I tilfælde af angrebsfejl af bagspiller eller Libero, viser begge dommere tegn i.h.t. 12.2.2,13.3.3  
22.2.3.1 og 22.2.3.2 ovenfor. 13.3.5,19.3.1.2  
23.3.2.3d  
23.3.2.3e

# OFFICIELLE VOLLEYBALL REGLER 2017-2020

		D11(21)
22.2.3.4	I tilfælde af dobbeltfejl viser begge dommere:	
a)	Typen af fejl.	17.3 D11(23)
b)	Spillerne, der fejlede (om nødvendigt).	
c)	Holdet, der skal serve, efter angivelse fra førstedommerens side.	12.2.2 D11(2)
<b>23</b>	<b>FØRSTEDOMMER</b>	
<b>23.1</b>	<b>PLACERING</b>	
	Førstedommeren udfører sine opgaver stående på en dommerstol anbragt ud for en af nettets ender modsat sekretæren. Dommerens udsyn skal være ca. 50 cm over nettets overkant.	D1a D1b D10
<b>23.2</b>	<b>BEFØJELSER</b>	
23.2.1	Førstedommeren leder kampen fra start til slut. Førstedommeren har myndighed over alle medlemmer af dommerteamet samt holdmedlemmerne.	4.1.1 6.3
	Under kampen er førstedommerens afgørelser endelige. Bemærker førstedommeren, at andre dommerteammedlemmers kendelser er fejlagtige, har førstedommeren beføjelse til at annullere dem.	
	Førstedommeren kan endda udskifte et medlem af dommerteamet, der ikke udfører sine opgaver reglementeret.	
23.2.2	Førstedommeren kontrollerer ligeledes boldlangernes og gulvaftrørernes arbejde.	3.3
23.2.3	Førstedommeren har ret til at træffe afgørelse i alle spørgsmål vedrørende spillet, heri medregnet de spørgsmål, der ikke er beskrevet i reglerne.	
23.2.4	Førstedommeren skal ikke tillade nogen diskussion af sine kendelser.	20.1.2 5.1.2.1
	På forespørgsel fra kampanføreren vil førstedommeren dog give en forklaring på anvendelsen eller fortolkningen af de regler, ud fra hvilke kendelsen er baseret.	
	Er kampanføreren ikke enig i forklaringen fra førstedommeren og vælger at protestere mod kendelsen, skal denne øjeblikkelig udtrykke ønske om at få denne protest påført kampskemaet efter kampen. Førstedommeren skal tillade kampanføreren dette.	5.1.2.1 5.1.3.2 25.2.3.2
23.2.5	Førstedommeren har både før og under kampen ansvaret for at afgøre, om spillepladsen, udstyr samt øvrige forhold opfylder spillets krav.	Kap. 1 23.3.1.1
<b>23.3</b>	<b>ANSVAR</b>	
23.3.1	Før kampen skal førstedommeren:	
23.3.1.1	Kontrollere spillepladsens beskaffenhed, boldene og andet udstyr.	Kap. 1 23.2.5
23.3.1.2	Foretage lodtrækningen sammen med holdanførerne.	7.1
23.3.1.3	Overvåge holdenes opvarmning.	7.2
23.3.2	Under kampen har førstedommeren beføjelse til at:	
23.3.2.1	Tildele advarsler til holdene.	21.1
23.3.2.2	Sanktionere ukorrekt opførsel og forsinkelser.	16.2 21.2, D9, D 11(6a, 6b, 7,

# OFFICIELLE VOLLEYBALL REGLER 2017-2020

		8, 25)
23.3.2.3	Afgøre:	
	a) Fejl af serveren og i opstillingen hos det servende hold, herunder skærm.	7.5,12.4 12.5,12.7.1 D4, D6, D11 (12,13)
	b) Fejl ved berøring af bolden.	9.3, D11(16,17)
	c) Fejl over nettet og spillerens ulovlige kontakt med nettet, primært på angriberens side.	11.3.1,11.4.1 11.4.4, D11(20)
	d) Fejl på angrebsslag udført af Libero og bagspillere.	13.3.3,13.3.5 24.3.2.4, D8 D11(21)
	e) Et fuldført angrebsslag af spiller på bold over nettets overkant, spillet fra et fingerslag af en Libero i dennes angrebszone.	1.4.1,13.3.6 24.3.2.4 D11(21)
	f) Boldens fuldstændige passage af det lodrette plan under nettet.	8.4.5, 24.3.2.7 D5a, D11 (22)
	g) Fuldført blokering af bagspiller eller blokeringsforsøg af Libero.	14.6.2,14.6.6 D11(12)
	h) boldens passage af nettet helt eller delvist udenfor overspilningsområdet, eller rammer antennen, på 1. dommerens side af banen .	D11 (15)
	i)om den servede bold og den 3. bold passerer over eller uden for antennen på 1.dommerens side af banen	D11 (15)
23.3.3	Efter kampen kontrollerer førstedommeren kampskemaet og underskriver dette.	24.3.3 25.2.3.3

## 24 ANDENDOMMER

### 24.1 PLACERING

Andendommeren udfører sine opgaver stående i nærheden af netstolpen uden for banen på den modsatte side af og med front mod førstedommeren.

D1a,D1b,  
D10

### 24.2 BEFØJELSER

24.2.1 Andendommeren assisterer førstedommeren, men har også sit eget ansvarsområde. 24.3

Skulle førstedommeren blive ude af stand til at fortsætte sit arbejde, kan andendommeren erstatte førstedommeren.

24.2.2 Ved fejl uden for sit ansvarsområde må andendommeren desuden give tegn uden at fløjte, men må ikke insistere på dem overfor førstedommeren. 24.3

24.2.3 Andendommeren kontrollerer sekretærens/sekretærernes arbejde. 25.2, 26.2

24.2.4 Andendommeren har opsyn med holdmedlemmerne på udskiftningsbænken og gør førstedommeren opmærksom på ukorrekt optræden derfra. 4.2.1

24.2.5 Andendommeren kontrollerer spillerne i opvarmningsområderne. 4.2.3

24.2.6 Andendommeren tillader reglementerede spilafbrydelser, kontrollerer varigheden og 15, 15.11,

# OFFICIELLE VOLLEYBALL REGLER 2017-2020

	afviser uberettigede anmodninger.	25.2.2.3
24.2.7	Andendommeren kontrollerer antallet af holdenes afholdte time-out 's og foretagne udskiftninger og informerer førstedommeren og træneren, som det vedrører, om anden time-out samt femte og sjette udskiftning.	15.1 25.2.2.3
24.2.8	I tilfælde af skadet spiller tillader andendommeren en ekstraordinær udskiftning eller tildeler spilleren 3 minutter til at blive spilleklar.	15.7 17.1.2
24.2.9	Andendommeren kontrollerer gulvets tilstand, hovedsageligt i angrebszonen. Andendommeren kontrollerer desuden under kampen, at boldene altid er i overensstemmelse med reglerne.	1.2.1, 3
24.2.10	Andendommeren har opsyn med holdmedlemmer i strafområderne og gør førstedommeren opmærksom på ukorrekt optræden fra deres side.	1.4.6 21.3.2
<b>Ved FIVB, World and Official Competitions bliver opgaverne under punkterne 24.2.5 og 24.2.10 udført af Reservedommeren.</b>		
<b>24.3 ANSVAR</b>		
24.3.1	Ved starten af hvert sæt, efter skift af banehalvdele i afgørende sæt og når det ellers er nødvendigt, kontrollerer andendommeren, om spillernes placering på banen er i overensstemmelse med opstillingssedlerne.	5.2.3.1 7.3.2 7.3.5 18.2.2
24.3.2	Under kampen skal andendommeren afgøre, fløjte og give tegn ved:	
24.3.2.1	Indtrængen på modstanderens banehalvdel og spilområdet under nettet.	1.3.3, 11.2 D5a,D11,(22)
24.3.2.2	Positionsfejl på det modtagende hold.	7.5 D4 D11 (13)
24.3.2.3	En spillers ulovlige berøring af nettet, primært på blokadespillerens side og ved antennen på andendommerens side af nettet.	11.3.1
24.3.2.4	Fuldført blokering af en bagspiller eller et blokeringsforsøg af en Libero. Angrebsfejl af bagspiller eller af Liberoen.	13.3.3,14.6.2 14.6.6 23.3.2.3d,e,g D11(12, 21)
24.3.2.5	Boldens berøring af en genstand uden for banen.	8.4.2, 8.4.3, D11 (15)
24.3.2.6	Boldens berøring af gulvet, når førstedommeren ikke har mulighed for at se berøringen.	8.3
24.3.2.7	Bolden passerer nettet helt eller delvist udenfor overspilningsområdet til modstanderens banehalvdel eller berører antennen på dennes side af nettet.	8.4.3, 8.4.4, D5a, D11, (15)
24.3.2.8	En servet bold eller en bold der efter 3. berøring passerer over eller uden for antennen på 2. dommerens side af banen	D11 (15)
24.3.3	Efter kampen kontrollerer og underskriver andendommeren kampskemaet.	23.3.3 25.2.3.3
<b>25 SEKRETÆR</b>		
<b>25.1 PLACERING</b>		
	Sekretæren udfører sine opgaver siddende ved sekretærbordet på den modsatte side af og med front mod førstedommeren.	D1a D1b D10
<b>25.2 ANSVAR</b>		



# OFFICIELLE VOLLEYBALL REGLER 2017-2020

Sekretæren fører kampskemaet i overensstemmelse med reglerne og samarbejde med andendommeren.

Sekretæren bruger en "buzzer" eller anden lyd giver for at gøre opmærksom på uregelmæssigheder eller give signal til dommerne med baggrund i sine opgaver.

- 25.2.1 Før kampen og før hvert sæt skal sekretæren:
- 25.2.1.1 Påføre kampens og holdenes data, inkl. navne og numre på Liberoer, i henhold til de gældende forskrifter samt indhente holdanførernes og trænerens underskrifter. [4.1,5.1.1, 5.2.2, 7.3.2, 19.1.2, 19.4.2.6](#)
  - 25.2.1.2 Notere holdenes startopstilling fra opstillingssedlen.(eller checker data som er modtaget elektronisk) [5.2.3.1 7.3.2](#)
    - Modtager sekretæren ikke opstillingssedlerne rettidigt, skal andendommeren øjeblikkeligt underrettes. [5.2.3.1](#)
- 25.2.2 Under kampen skal sekretæren:
- 25.2.2.1 Notere scorede points [6.1](#)
  - 25.2.2.2 Kontrollere holdenes serveorden og øjeblikkelig efter serven meddele dommerne enhver fejl. [12.2](#)
  - 25.2.2.3 Har tilladelse til at registrere og meddele anmodninger om udskiftninger ved at bruge buzzer, kontrollere deres antal og notere udskiftninger og time-out 's, og informere andendommeren herom. [15.1,15.4.1 15.10.3c 24.2.6 24.2.7](#)
  - 25.2.2.4 Underrette dommerne, når en anmodning om reglementeret spilafbrydelse ikke er berettiget. [15.11](#)
  - 25.2.2.5 Meddele dommerne om afslutning af sættene, og når det ottende point er scoret i det afgørende sæt. [6.2, 15.4.1 18.2.2](#)
  - 25.2.2.6 Notere advarsel for ukorrekt optræden, sanktioner og uberettigede anmodninger. [15.11.3 16.2, 21.3](#)
  - 25.2.2.7 Notere alle andre hændelser efter instruks fra andendommeren, f.eks. ekstraordinære udskiftninger, pause i forbindelse med skadet spiller, forlængede afbrydelser, udefra kommende forstyrrelser, genudpegninger osv. [15.7, 17.1.2 17.2, 17.3 19.4](#)
  - 25.2.2.8 Kontrollere varigheden af pausen mellem sættene. [18.1](#)
- 25.2.3 Efter kampens afslutning skal sekretæren:
- 25.2.3.1 Notere slutresultatet. [6.3](#)
  - 25.2.3.2 I tilfælde af protest, efter forudgående tilladelse fra førstedommeren, skrive eller tillade hold/kampanføreren at skrive en erklæring på kampskemaet vedrørende episoden, der har været protesteret imod. [5.1.2.1 5.1.3.2 23.2.4](#)
  - 25.2.3.3 Underskrive kampskemaet selv, inden denne indhenter holdanførernes og dommernes underskrifter. [5.1.3.1 23.3.3 24.3.3](#)
- 26 **ASSISTERENDE SEKRETÆR**
- 26.1 **PLACERING** [22.1,D1a D1b,D10](#)

Den assisterende sekretær udfører sine opgaver siddende ved siden af sekretæren ved sekretærbordet.

# OFFICIELLE VOLLEYBALL REGLER 2017-2020

26.2	<b>ANSVAR</b>	19.3
	Den assisterende sekretær noterer Libero-erstatninger.	
	Den assisterende sekretær hjælper sekretæren med dennes opgaver.	
	Bliver sekretæren ude af stand til at fortsætte sit arbejde, overtager den assisterende sekretær dennes arbejde.	
26.2.1	Før kampen og sættene udfører den assisterende sekretær:	
26.2.1.1	Forbereder Libero Kontrol Skemaet.	
26.2.1.2	Forbereder reservekampskemaet.	
26.2.2	Under kampen udfører den assisterende sekretær:	
26.2.2.1	Noterer detaljer i Libero-erstatninger/genudpegninger.	19.3.1.1, 19.4
26.2.2.2	Gør dommerne opmærksom på enhver fejl i Libero-erstatninger ved hjælp af tryk på buzzeren.	19.3.2
26.2.2.3	Starter og slutter tidtagningen på Tekniske Timeouts.	15.4.1
26.2.2.4	Passer den manuelle stillingstavle.	
26.2.2.5	Sikrer at stillingstavlerne er i overensstemmelse.	25.2.2.1
26.2.2.6	Hvis nødvendigt, opdaterer reservekampskemaet og giver det til sekretæren.	25.2.1.1
26.2.3	Efter kampen udfører den assisterende sekretær:	
26.2.3.1	Underskriver Libero ontkrol kema og afleverer det til kontrol.	
26.2.3.2	Underskriver kampskemaet.	
	<b>Ved FIVB, World and Official Competitions som anvender elektronisk kampskema, agerer den Assisterende Sekretær sammen med Sekretæren for at meddele udskiftninger og identificere Liberoerstatningerne.</b>	
<b>27</b>	<b>LINJEDOMMERE</b>	
<b>27.1</b>	<b>PLACERING</b>	
	Bruges kun to linjedommere, står disse ved hjørnerne på højre side af hver dommer, diagonalt og 1-2 m fra hjørnet.	D1a, D1b D10
	Hver især kontrollerer da både baglinjen og sidelinjen på egen side.	
	<b><i>Ved "FIVB World and Official Competitions", er det obligatorisk at have fire linjedommere.</i></b>	
	<b><i>De står i frizonen 1-3 m fra hvert af banens hjørner, i den tænkte forlængelse af linjen, de kontrollerer.</i></b>	D10
<b>27.2</b>	<b>ANSVAR</b>	
27.2.1	Linjedommerne udfører deres opgaver ved brug af flag(40 x 40 cm) til signal	D12
27.2.1.1	Bolden "inde" og "ude", når bolden rammer gulvet i nærheden af deres linje(r).	8.3, 8.4 D12(1, 2)
27.2.1.2	"Touch-out" bolde på det modtagende hold.	8.4 D12 (3)
27.2.1.3	Bolden berører antennen, den servede bold og holdets tredje berøring passerer nettet uden for overspilningsområdet, osv.	8.4.3,8.4.4 10.1.1 D5a D12(4)

# OFFICIELLE VOLLEYBALL REGLER 2017-2020

- 27.2.1.4 Spillere(undtagen serveren) der står uden for sin banehalvdel i det øjeblik, der slås til bolden i serveren. 7.4,12.4.3 D12(4)
- 27.2.1.5 Fodfejl af serveren. 12.4.3
- 27.2.1.6 Enhver berøring af de øverste 80 cm af antennen på dennes side af banen af en hvilken som helst spiller under dennes spil af bolden, eller hvis det har indflydelse på spillet. 11.3.1,11.4.4 D3, D12(4)
- 27.2.1.7 Bolden passerer nettet uden for overspilningsområdet ind på modstanderens banehalvdel eller berører antennen på dennes side af banen. 10.1.1 D5a D12(4)
- 27.2.2 På førstedommerens anmodning skal linjedommeren gentage sit tegn.

## 28 OFFICIELLE TEGN

### 28.1 DOMMERNES TEGN

D11

Dommerne skal anvende det officielle tegn for at angive årsagen til deres fløjt(typen af den dømte fejl eller af den tilladte afbrydelse). Tegnet skal fastholdes et øjeblik, og hvis det udføres med én hånd, skal det ske til den side, hvor holdet, der har begået fejlen eller fremsat anmodningen, befinder sig.

### 28.2 LINJEDOMMERNES TEGN

D12

Linjedommerne skal anvende det officielle tegn for at angive typen af den dømte fejl samt fastholde tegnet et øjeblik.

## D 11 DOMMERNES OFFICIELLE TEGN

**F = 1.dommer A= 2.dommer .**

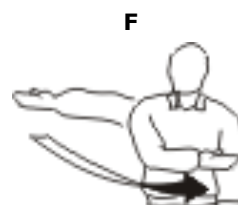
**F A = Dommere som skal vise tegnet ifølge deres ansvarsområder**

**(F) (A) = Dommere som viser tegnet i særlige situationer**

### Tegn 1

#### Tilladelse til serv

12.3  
22.2.1.1



Bevæg armen for at indikere servens retning

# OFFICIELLE VOLLEYBALL REGLER 2017-2020

**Tegn  
2**

**Hold, der skal serve**

22.2.3.1  
22.2.3.2, 22.2.3.4

**F A**



Armen rækkes ud mod den side, hvorfra der skal serveses

**Tegn  
3**

**Skift af banehalvdele**

18.2

**F**



Hold den ene arm foran og den anden bag kroppen og skift

**Tegn  
4**

**Time-out**

15.4.1

**(F) A**



Den ene hånds håndflade holdes mod fingrene på den anden, der holdes lodret (skaber et T), og indikerer efterfølgende det anmodende hold.

**Tegn  
5**

**Udskiftning**

15.5.1  
15.5.2

15.8

**(F) (A)**



Underarmene roteres om hinanden

# OFFICIELLE VOLLEYBALL REGLER 2017-2020

**Tegn  
6a**

**Advarsel for dårlig opførsel**

21.1  
21.6



Vis gult kort for advarsel

**Tegn  
6b**

**Straf for dårlig opførsel**

21.3.1  
21.6  
23.3.2.2



Viset rødt kort for straf

**Tegn 7**

**Udvisning**

21.3.2  
21.6  
23.3.2.2

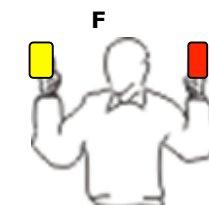


Vis begge kort i samme hånd  
for udvisning

**Tegn 8**

**Diskvalifikation**

21.3.3  
21.6  
23.3.2.2



Vis begge kort i hver sin hånd  
for diskvalifikation

# OFFICIELLE VOLLEYBALL REGLER 2017-2020

## Tegn 9

### Sæt (eller kamp) færdig

6.2, 6.3

F (A)



Underarmene krydses foran brystet med hænderne åbne

## Tegn 10

### Bolden er ikke kastet eller har sluppet hånden ved serv.

12.4.1

F



En strakt arm løftes med håndfladen opad

## Tegn 11

### Forsinkelse af serveren

12.4.4

F



8 fingre vises adskilt

## Tegn 12

### Blokeringsfejl eller skærm

12.5, 12.6.2.3  
14.6.3, 19.3.1.3  
23.3.2.3a,g, 24.3.2.4

F A



Armene holdes lodret opad med håndfladerne fremad

# OFFICIELLE VOLLEYBALL REGLER 2017-2020

**Tegn  
13**

**Positionsfejl eller  
Rotationsfejl**

7.5, 7.7  
23.3.2.3a, 24.3.2.2

**F A**



Lav en roterende bevægelse  
med pegefingeren

**Tegn  
14**

**Bold "inde"**

8.3

**F A**



Peg armene og strakt hånd  
mod gulvet  
i en vinkel på ca.45 grader

**Tegn  
15**

**Bold "ude"**

8.4.1, 8.4.2

8.4.3, 8.4.4

24.3.2.5

24.3.2.7

**F A**



Underarmene holdes lodret  
med håndfladerne vendt mod  
kroppen

**Tegn  
16**

**Grebet bold**

9.2.2

9.3.3

23.3.2.3b

**F**



Underarmen løftes langsomt  
med  
håndfladen opad

**Dobbelt berøring**

# OFFICIELLE VOLLEYBALL REGLER 2017-2020

**Tegn  
17**

9.3.4  
23.3.2.3b



To fingre vises adskilt

**Tegn  
18**

**Fire berøringer**

9.3.1  
23.3.2.3b

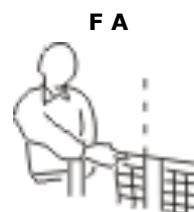


Fire fingre vises adskilt

**Tegn  
19**

**En spiller berører nettet eller  
passerer ikke nettets lodrette plan**

11.4.4  
12.6.2.1



Indikér den pågældende side  
af nettet med den tilsvarende  
hånd

**Tegn  
20**

**Indtrængen i modstanderens  
spilleområde over nettet**

11.4.1, 13.3.114.3, 14.6.1  
23.3.2.3c



En hånd holdes over nettet  
med håndfladen nedad



# OFFICIELLE VOLLEYBALL REGLER 2017-2020

**Tegn  
21**

**Fejl på angrebsslag  
af en bagspiller, af en Libero eller  
på modstanderens serv**

13.3.3, 13.3.4, 13.3.5, 23.3.2.3d, e, 24.3.2.4

Angrebsfejl på et fingerslag udført af Libero i  
angrebszonen eller dennes forlængelse  
13.3.6

**F A**



Underarmen bevæges oppefra  
og nedad med åben hånd

**Tegn  
22**

**Indtrængen på modstanderens  
banehalvdel  
Bold passerer under nettet**

**Serveren berører banen  
(baglinjen)**

**Spilleren træder udenfor dennes  
banehalvdel i serveøjeblikket.**

8.4.5, 11.2.2, 12.4.3,  
23.3.2.3a,f, 24.3.2.1

**F A**



Der peges på midterlinjen  
Eller den relevante linje

**Tegn  
23**

**Dobbeltfejl og omspil af  
spilperioden**

6.1.2.2, 17.2, 22.2.3.4

**F**



To tommelfingre holdes lodret  
opad

# OFFICIELLE VOLLEYBALL REGLER 2017-2020

**Tegn  
24**

**Bold berørt på vej ud**

23.3.2.3b,

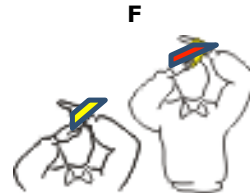


Den ene hånds håndflade stryges mod den anden hånds fingre, der holdes lodret

**Tegn  
25**

**Advarsel for forsinkelse  
Straf for forsinkelse**

15.11.3,16.2.2,16.2.3, 23.3.2.2



Gult kort dækker håndledet ved advarsel. Rødt kort dækker håndledet ved straf

**D 12 Linjedommernes officielle tegn**

Linjedommer = **L**

**Tegn 1**

**Bold "inde"**

8.3, 27.2.1.1



Flaget holdes nedad

**Tegn 2**

**Bold "ude"**

8.4.1, 27.2.1.1



Flaget holdes lodret op

# OFFICIELLE VOLLEYBALL REGLER 2017-2020

## Tegn 3

### Bold berørt på vej ud

27.2.1.2



Flaget holdes opad og den frie hånd lægges oven på flaget

## Tegn 4

### Fejl ved overspilningsområdet, Bold berører en genstand uden for banen.

### Fodfejl ved enhver spiller samtidig med serven.

8.4.2, 8.4.3, 8.4.4,  
12.4.3, 27.2.1.3, 27.2.1.4,  
27.2.1.6, 27.2.1.7



Flaget bevæges frem og tilbage over hovedet, og der peges på antennen, eller den respektive linje

## Tegn 5

### Umuligt at dømme



Underarmene krydses foran brystet

# OFFICIELLE VOLLEYBALL REGLER 2017-2020

## DEFINITIONER

### Kontrolområdet:

Kontrolområdet er området udenom spilleplads og frizone som inkluderer alt frit område indtil barrierer eller adskillende hegn (Fig. 1a).

### Zoner:

Zoner er dele af gulvet indenfor spilområdet (fx spilleplads og frizone) defineret af specielle grunde (eller med specielle restriktioner) i regelteksten. Det inkluderer Angrebszone, Servezone, Udskiftningszone, Frizonen, Forsvarszone og Liberoerstatningszone.

### Områder:

Områder er dele af gulvet UDENFOR frizonen, der i.h.t. reglerne har specielle funktioner. Det inkluderer opvarmningsområdet og strafområdet.

### Området under nettet:

Det lodrette plan under nettet. Området afgrænses for oven af bunden af nettet og snoren ud til netstængerne, til siderne af netstængerne og for enden af spillefladen (gulvet).

### Overspilningsområdet:

Det lodrette plan over nettet. Området er afgrænset af:

- Det vandrette bånd på toppen af nettet.
- Antennerne og deres forlængelse.
- Loftet.

Ballen skal spilles til modstanderens BANEHALVDEL gennem overspilningsområdet.

### Området udenfor antennerne:

Det lodrette plan af nettet udenfor overspilningsområdet og området under nettet.

### Udskiftningszone:

Den del af frizonen, hvori udskiftninger foretages.

### Medmindre aftale med FIVB:

Ved specielle lejligheder hvor FIVB tager beslutning om anvendelse for at promotere volleyball eller for at teste nye forhold, kan der være andre regulativer for udstyr og faciliteter

### FIVB Standarder:

Tekniske specifikationer eller begrænsninger som angivet af FIVB til leverandører af udstyr.

### Strafområdet:

I hver halvdel af kontrolområdet er der et strafområde placeret bagved forlængelserne af baglinjerne, udenfor frizonen, og min. 1,5 m bagved enden af udskiftningsbænkene.

### Fejl:

- En spilhandling i strid med reglerne.
- Et regelbrud uden spilhandling.

# OFFICIELLE VOLLEYBALL REGLER 2017-2020

## **Dribling:**

Ved dribling menes at slå bolden i gulvet (normalt som forberedelse til berøring eller serv). Andre forberedende aktioner kan inkludere (bl.a.) at flytte bolden fra hånd til hånd.

## **Teknisk Time-Out:**

Denne specielle påbudte Time-Out i tillæg til Time-Outs, til at tillade promovning af volleyball ved analyser af spillet og til at tillade supplerende kommercielle muligheder. **Teknisk Time-Out's er påbudt for "FIVB, World and Official Competitions".**

## **Boldlangere og moppere**

Boldlangere er personer, hvis job det er at opretholde spillets flow, ved at trille bolden til serverne mellem spilperioderne.

Moppere er personer hvis job er at holde gulvet rent og tørt. De mopper banen før kamp, mellem sættene og, hvis nødvendigt, efter hver spilleperiode.

## **Rally Point:**

Rally Point er pointsystemet, hvor der scores ét point hver gang en spilperiode er vundet.

## **Pause:**

Tiden mellem sættene. Skift af banehalvdele i det femte (afgørende) sæt regnes ikke for en pause.

## **Genudpegning:**

Handlingen med hvilken en Libero, som ikke er i stand til at spille videre, eller bliver erklæret "ude af stand til at spille", får overtaget sin rolle af en anden spiller (undtaget en erstattet spiller), som ikke er på banen på tidspunktet for genudpegningen.

## **Erstatning:**

Handlingen hvor en almindelig spiller forlader banen og én af liberoerne (hvis der er flere) overtager dennes plads. Dette inkluderer også erstatninger mellem 2 liberoer. Den erstattede spiller kan derefter erstatte begge liberoer. Der skal være en fuldført spilperiode mellem erstatninger, som involverer enhver libero.

## **Forstyrre modstanderen**

Enhver handling som skaber en fordel overfor modstanderholdet eller enhver handling, som forhindrer modstanderen fra at spille bolden.

## **O-2bis:**

En officiel FIVB-blanket, som registrerer spillere og holdmedlemmer. Den skal præsenteres under Preliminary Inquiry.

## **Genstand uden for banen:**

En genstand eller person, som, udenfor spillepladsen eller tæt på grænsen af spilområdet, udgør en forhindring for boldens bevægelse. Eksempelvis: Hængende lamper over banen, dommerstolen, TV udstyr, sekretærbord og netstolper. Bemærk: Antenner er ikke inkluderet, idet de betragtes som en del af nettet.

## **Udskiftning:**

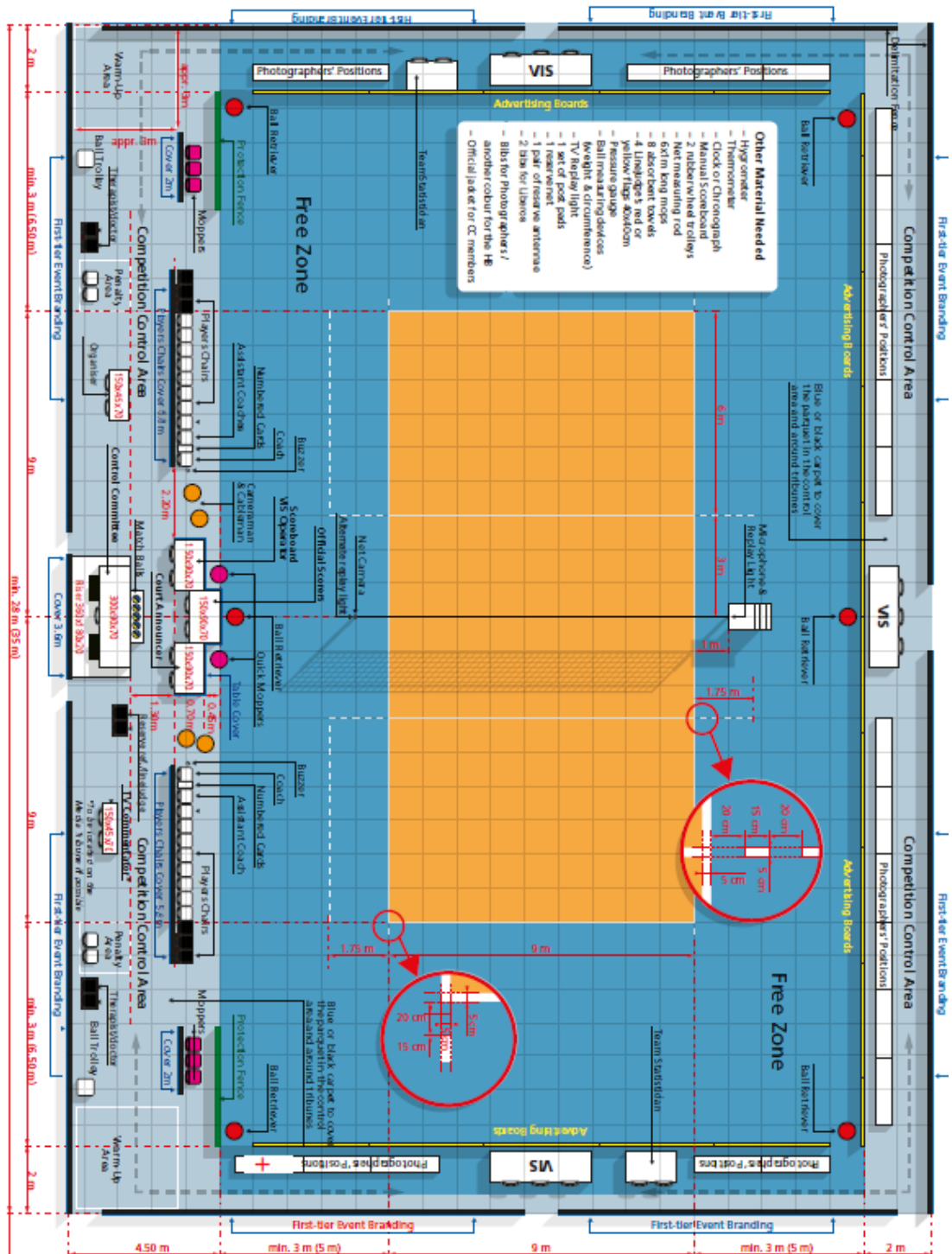
Dette er handlingen, hvor en regulær spiller forlader banen og en anden regulær spiller indtager dennes plads.

# OFFICIELLE VOLLEYBALL REGLER 2017-2020

## D1a SPILLEPLADS OG KONTROLOMRÅDE

RELEVANTE REGLER: 1,1.4.5, 4.2.1, 4.2.3.1, 15.4.4, 19.3.2.7, 21.3.2.1, 21.3.3.1, 23.1, 24.1, 25.1, 26.1

(...) gældende i FIVB, World and Official Competitions

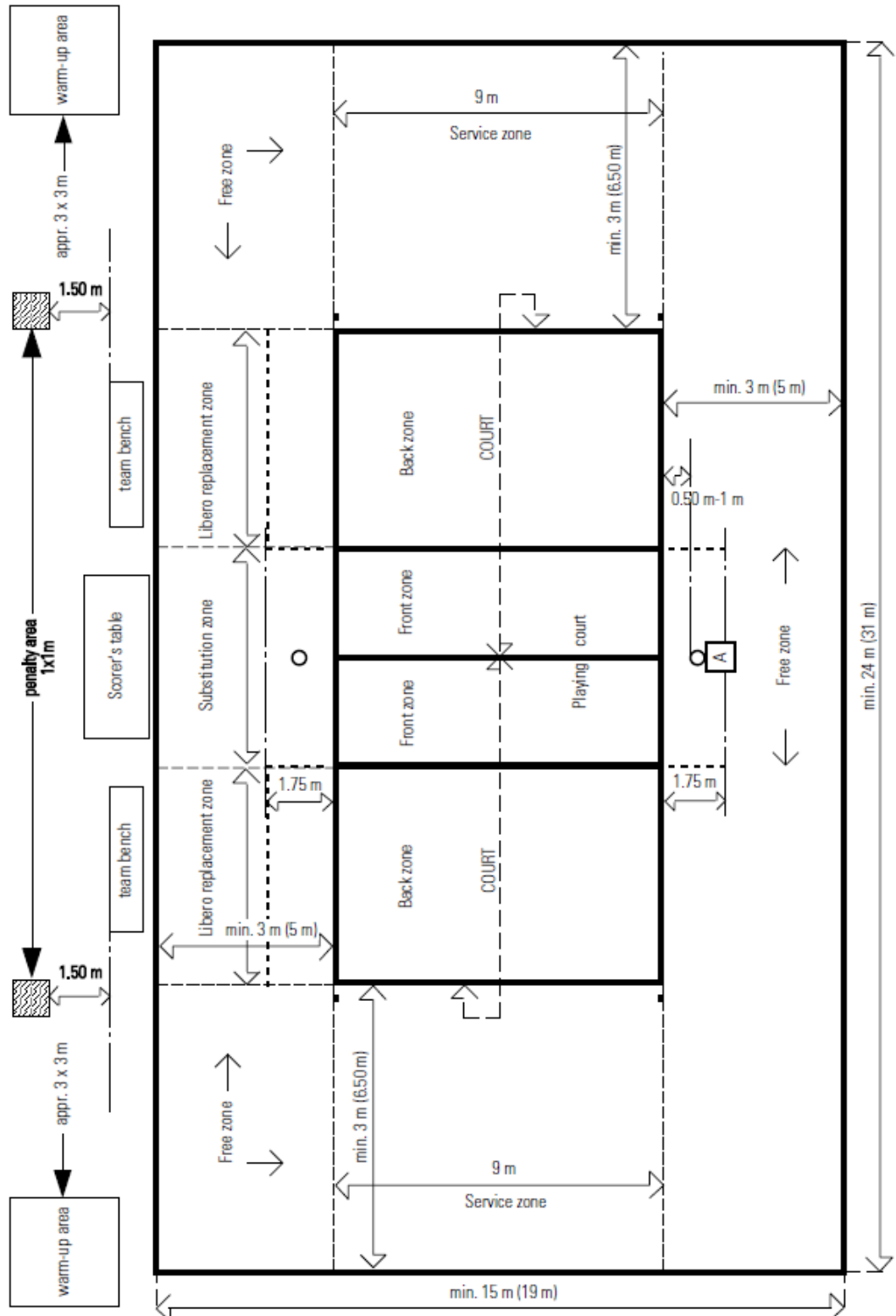


# OFFICIELLE VOLLEYBALL REGLER 2017-2020

## 1b: SPILLEOMRÅDE

RELEVANTE REGLER: 1, 1.4, 1.4.2, 1.4.3, 1.4.4, 1.4.5, 1.4.6, 4.2.1, 4.2.3.1, 15.10.1, 19.3.1.4, 19.3.2.7, 21.3.2.1, 23.1, 24.1, 25.1, 26.1

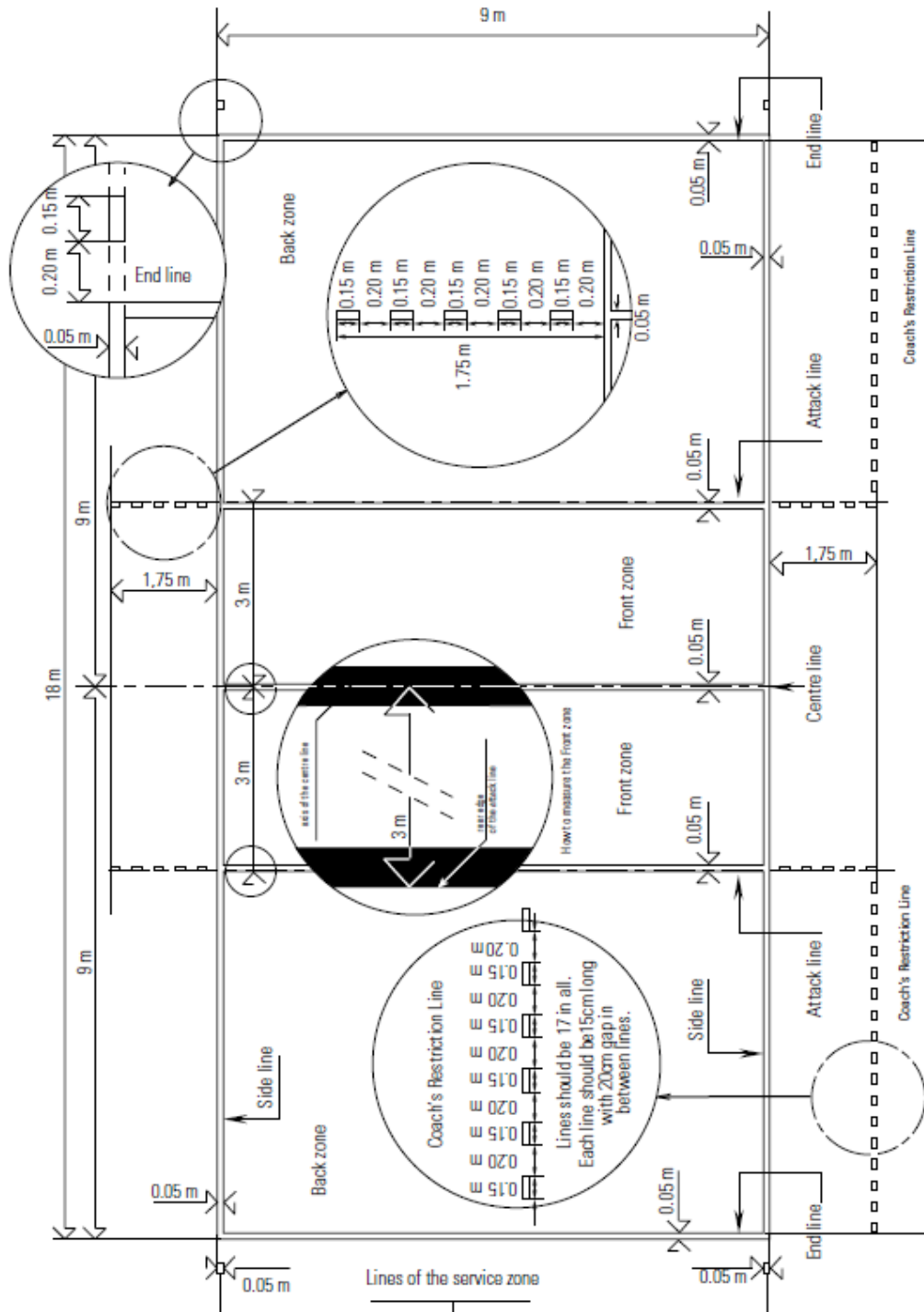
(....) gældende i FIVB, World and Official Competitions



# OFFICIELLE VOLLEYBALL REGLER 2017-2020

## D2: BANEN

RELEVANTE REGLER: 1.1, 1.3, 1.3.3, 1.3.4, 1.4.1, 5.2.3.4

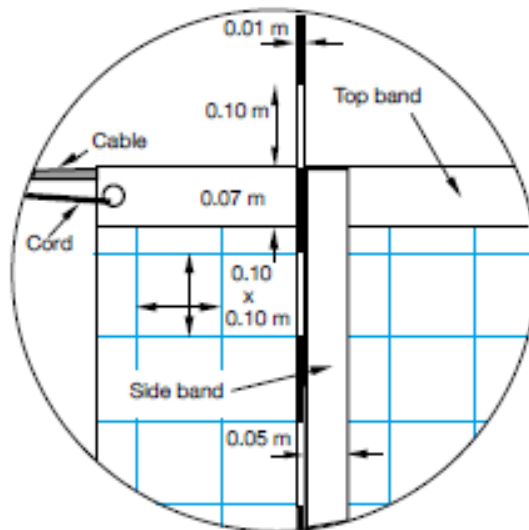
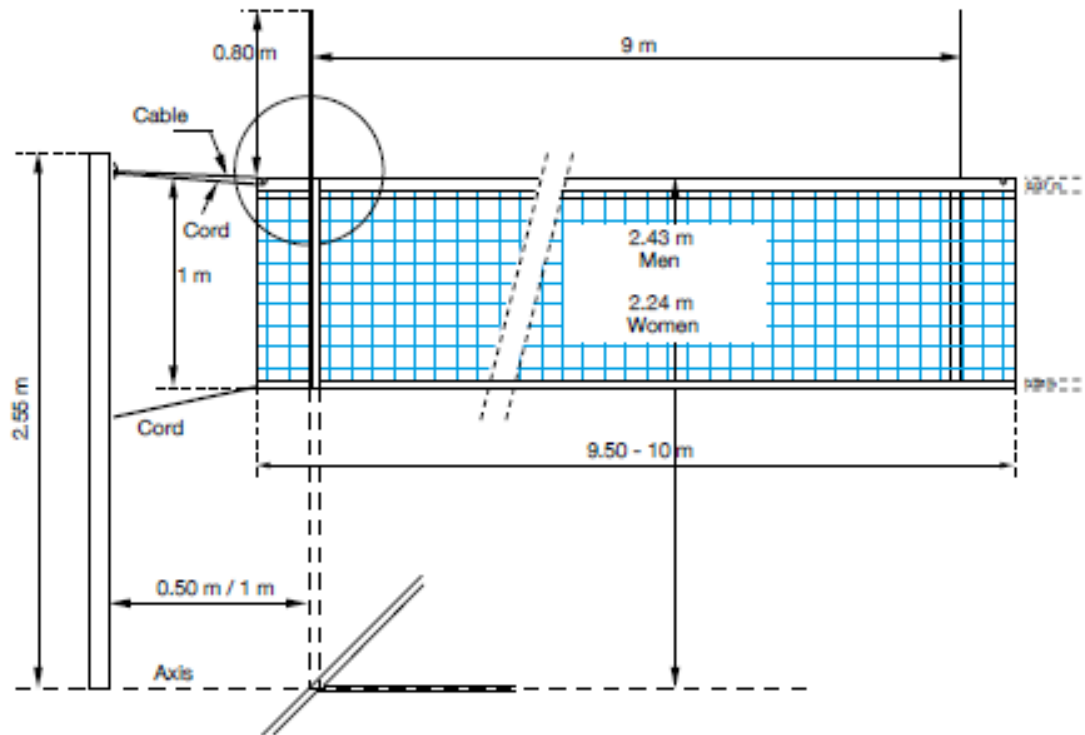




# OFFICIELLE VOLLEYBALL REGLER 2017-2020

## D3: NETTETS DESIGN

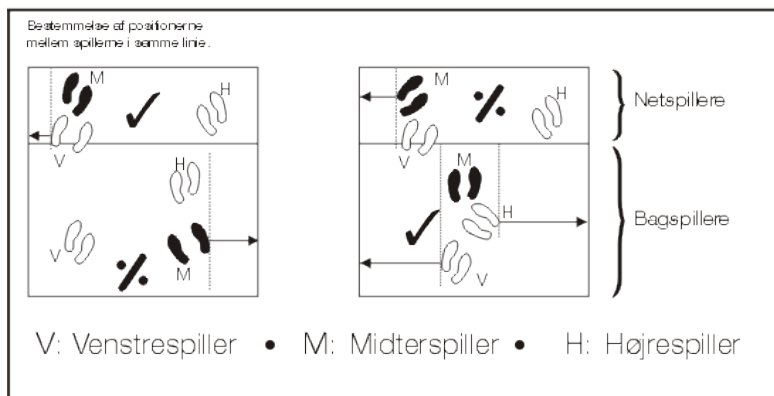
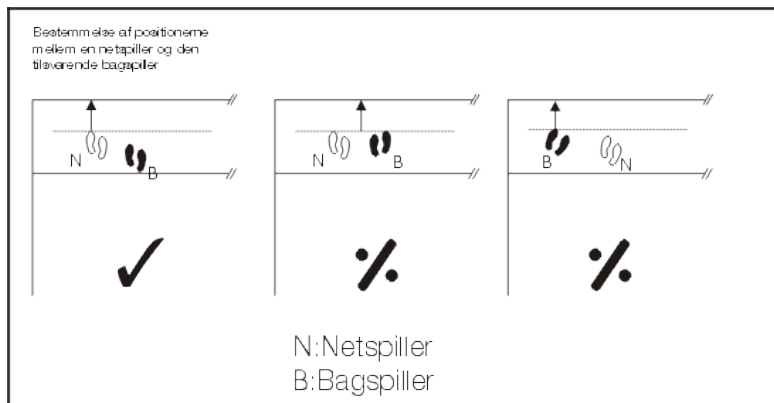
RELEVANET REGLER: 2, 2.1.6, 2.2, 2.3, 2.4, 2.5.1, 11.3.1, 11.3.2, 27.2.1.6



# OFFICIELLE VOLLEYBALL REGLER 2017-2020

## D4: SPILLERNES POSITIONER

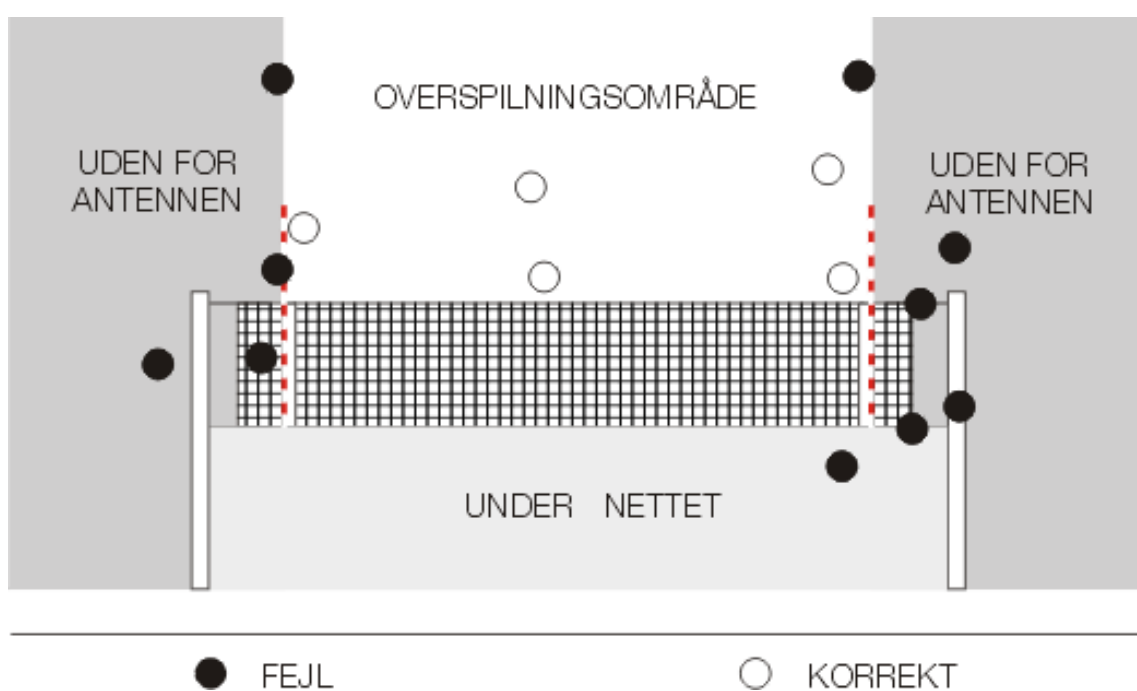
RELEVANTE REGLER: 7.4, 7.4.3, 7.5, 23.23.2.3a, 24.3.2.2



## OFFICIELLE VOLLEYBALL REGLER 2017-2020

### D5a: BOLDENS PASSAGE AF NETTETS LODRETTE PLAN TIL MODSTANDERENS BANE

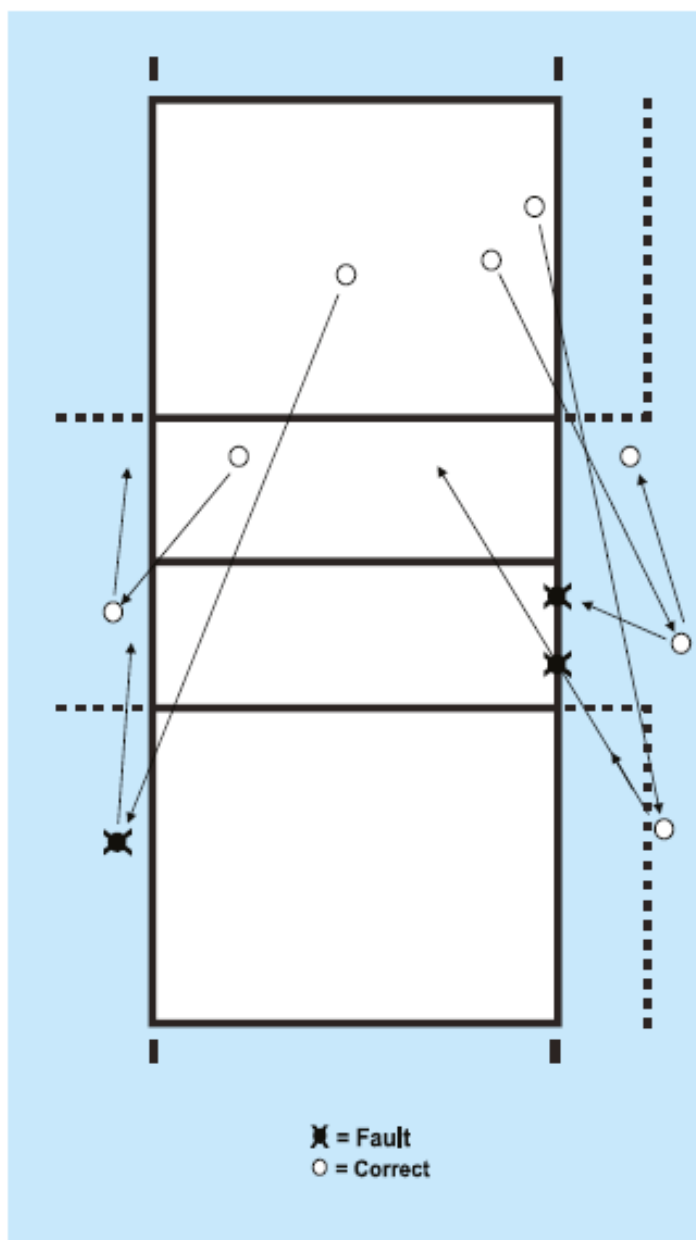
RELEVANTE REGLER: 2.4, 8.4.3, 8.4.4, 8.4.5, 10.1.1, 10.1.3, 24.3.2.7, 27.2.1.3, 27.2.1.7



## OFFICIELLE VOLLEYBALL REGLER 2017-2020

### 5b: : BOLDENS PASSAGE AF NETTETS LODRETTE PLAN TIL MODSTANDERENS FRIZONE

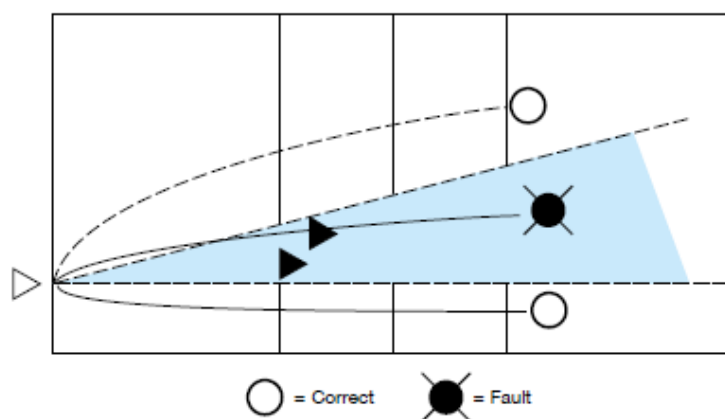
RELEVANTE REGLER: 10.1.2, 10.1.2.2, 24.3.2.7



# OFFICIELLE VOLLEYBALL REGLER 2017-2020

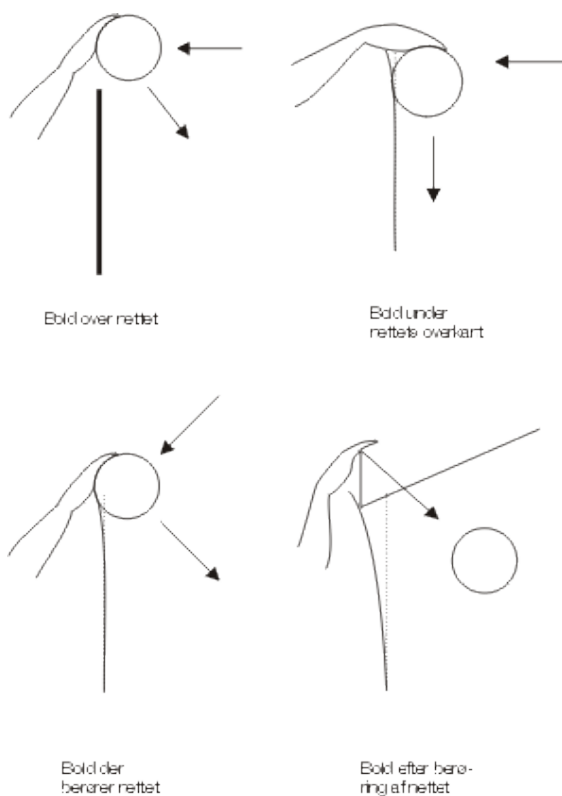
## D6: KOLLEKTIV SKÆRM

RELEVANTE REGLER: 12.5, 12.5.2, 23.3.2.3a



## D7 : FULDFØRT BLOKADE

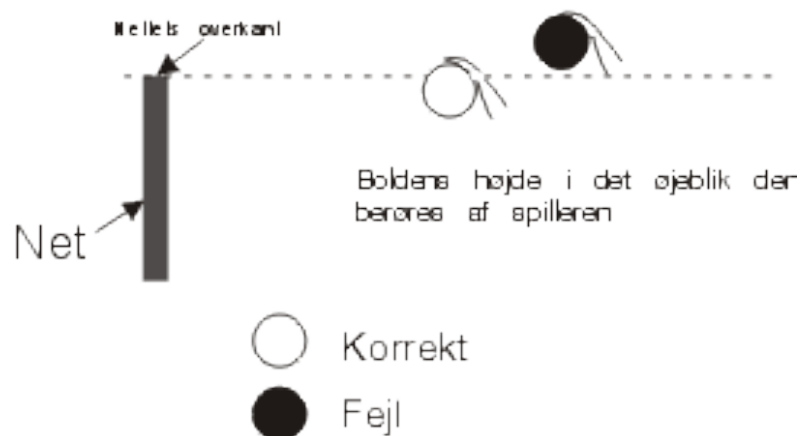
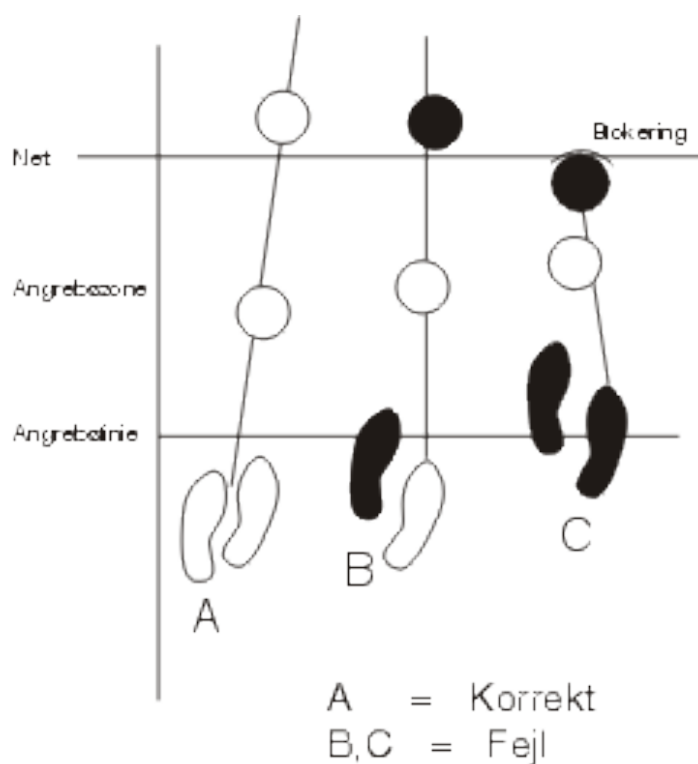
RELEVANT REGEL: 14.1.3



# OFFICIELLE VOLLEYBALL REGLER 2017-2020

## D8: BAGSPILLERES ANGREB

RELEVANTE REGLER: 13.2.2, 13.2.3, 23.3.2.3d, 24.3.2.4



## OFFICIELLE VOLLEYBALL REGLER 2017-2020

### D9a Advarsler og sanktioner ved dårlig opførsel

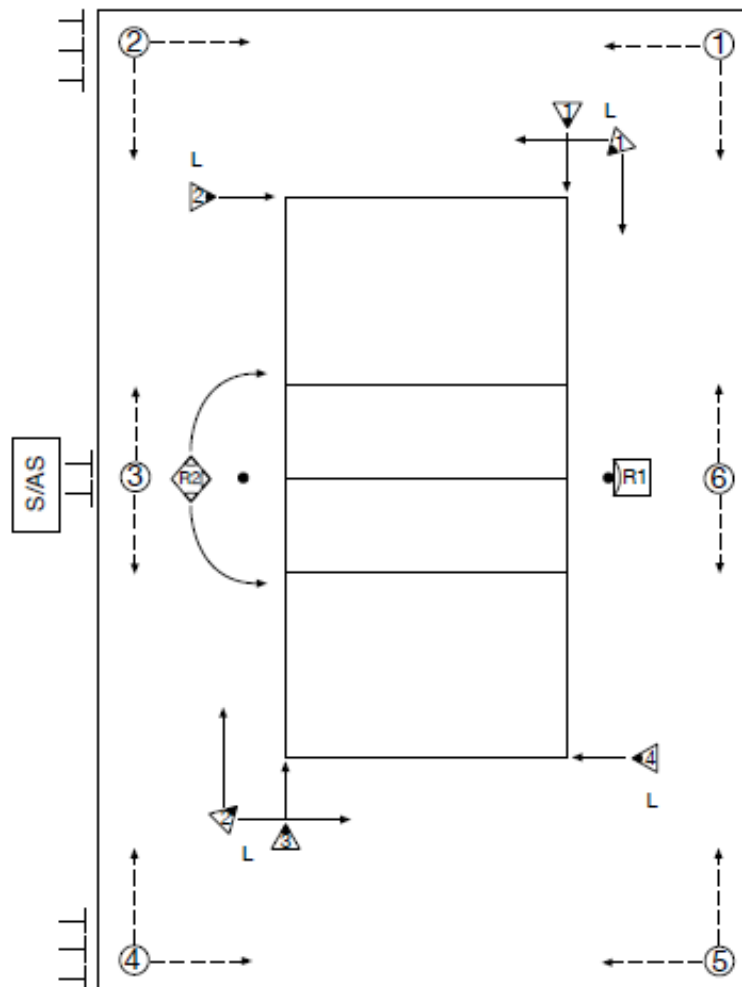
RELEVANTE REGLER: 16.2, 21.3, 21.4.2

SANKTIONSSKALA DÅRLIG OPFØRSEL					
KATEGORI	GANG	UDFØRT AF	SANKTION	KORT	KONSEKVENNS
<b>Mild grad af dårlig opførsel</b>	<b>Trin 1</b>	Ethvert holdmedlem	Betragtes ikke Som sanktion	Intet	Præventivt
	<b>Trin 2</b>			Gult	
	<b>Gentagelse Hver gang</b>			Straf	Som nedenfor
<b>Grov opførsel</b>	Første	Ethvert holdmedlem	Straf	Rødt	Et point og serv til modstanderholdet
	Anden	Samme holdmedlem	Udvisning	Rødt + gult i samme hånd	Holdmedlemmet skal forlade spillepladsen og opholde sig i strafområdet for resten af sættet.
	Tredje	Samme holdmedlem	Diskvalifikation	Rødt og gult i hver sin hånd	Holdmedlemmet skal forlade kontrolområdet for resten af kampen.
<b>Fornærmende opførsel</b>	Første	Ethvert holdmedlem	Udvisning	Rødt + Gult i samme hånd	Holdmedlemmet skal forlade spillepladsen og opholde sig i strafområdet for resten af sættet.
	Anden	Samme holdmedlem	Diskvalifikation	Rødt og gult i hver sin hånd	Holdmedlemmet skal forlade kontrolområdet for resten af kampen.
<b>Aggressiv opførsel</b>	Første	Ethvert holdmedlem	Diskvalifikation	Rødt og gult i hver sin hånd	Holdmedlemmet skal forlade kontrolområdet for resten af kampen.
SANKTIONSSKALA FORSINKELSE					
KATEGORI	GANG	UDFØRT AF	SANKTION	KORT	KONSEKVENNS
<b>FORSINKELSE</b>	Første	Ethvert holdmedlem	Advarsel for forsinkelse	Dommertegn nr. 25 med Gult kort.	Ingen straf - præventivt
	Anden(og efterfølgende)	Ethvert holdmedlem	Straf for forsinkelse	Dommertegn nr. 25 med Rødt kort	Et point og serv til modstanderholdet

# OFFICIELLE VOLLEYBALL REGLER 2017-2020

## D10: PLACERING AF DOMMERTEAMET OG DERES ASSISTENTER

RELEVANTE REGLER: 3.3, 23.1, 24.1, 25.1, 26.1, 27.1



- R1 = First Referee
- ◆ R2 = Second Referee
- S/AS = Scorer/Assistant Scorer
- ▶ L = Line Judges (numbers 1-4 or 1-2)
- ④ = Ball Retrievers (numbers 1-6)
- = Floor Moppers